

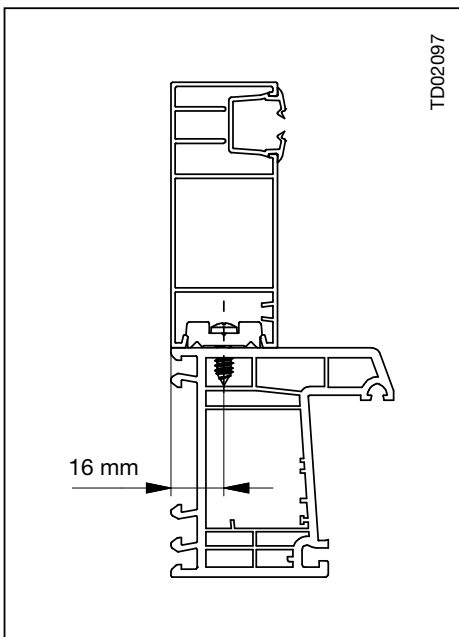
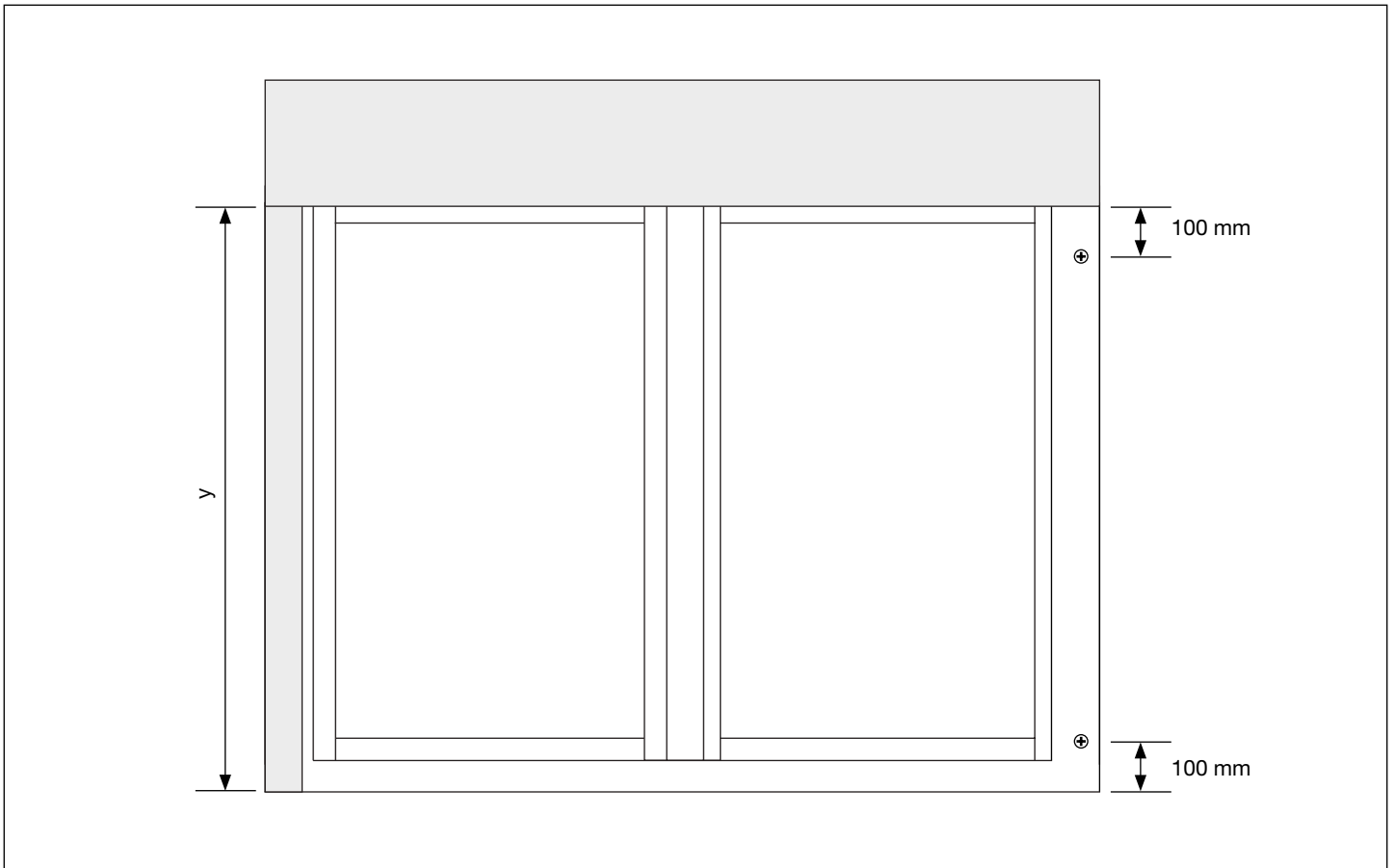
# PURO 2.XR-RS / PURO 2.XRK-RS

Montageanleitung  
Assembly instruction  
Instructions de montage  
Montagehandleiding

roma

ROLLADEN  
RAFFSTOREN  
TEXTILSCREENS

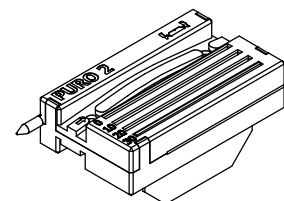




**y** +

- 1200 mm = 4 x	
1201 - 1650 mm = 5 x	
1651 - 2100 mm = 6 x	
2101 - 2800 mm = 7 x	
2801 - 3400 mm = 8 x	
3401 - 4000 mm = 9 x	
4001 - 4500 mm = 10 x	

[DE] Montagehilfe  
 [EN] Assembling aid  
 [FR] Aide de montage  
 [NL] Montagehulp

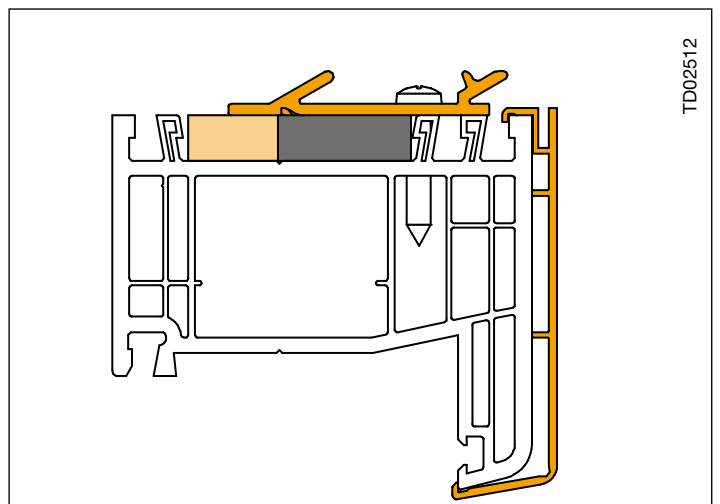
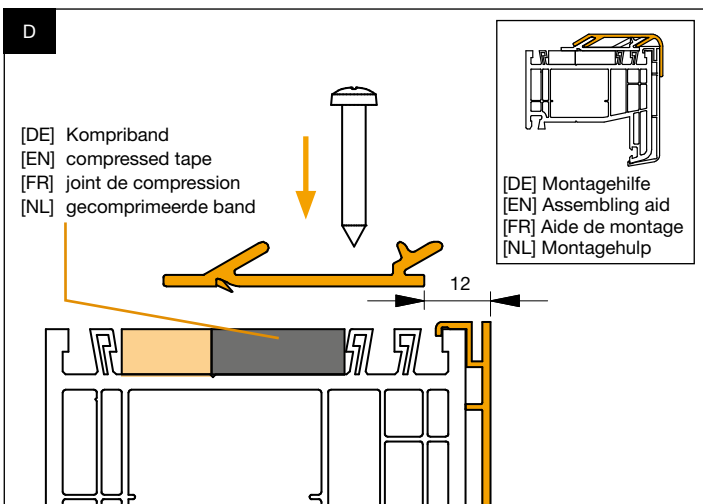
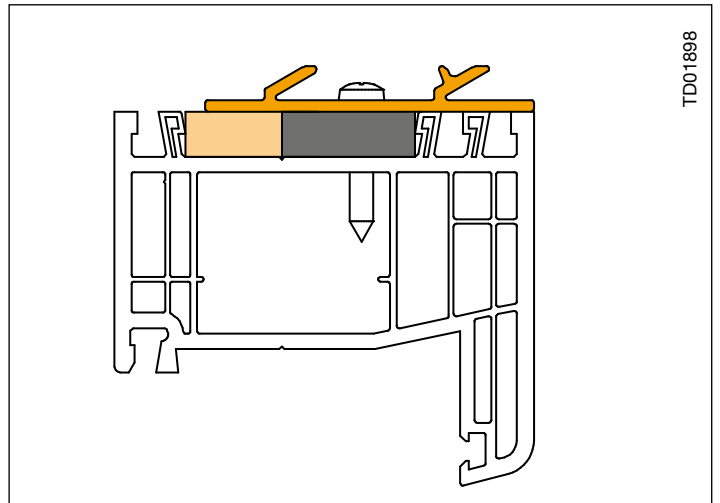
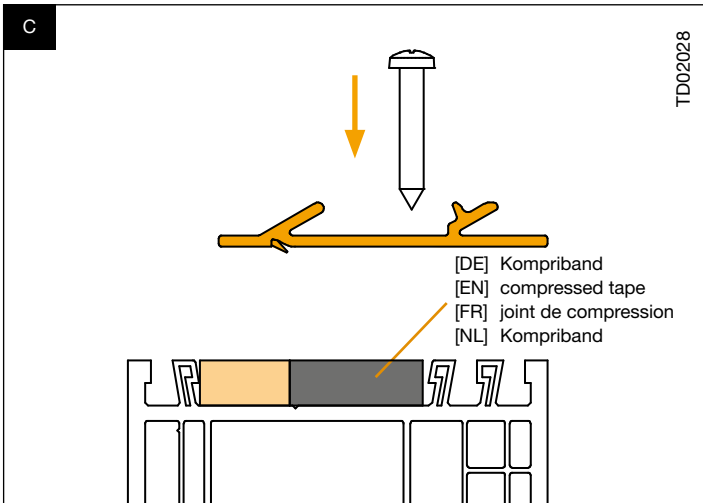
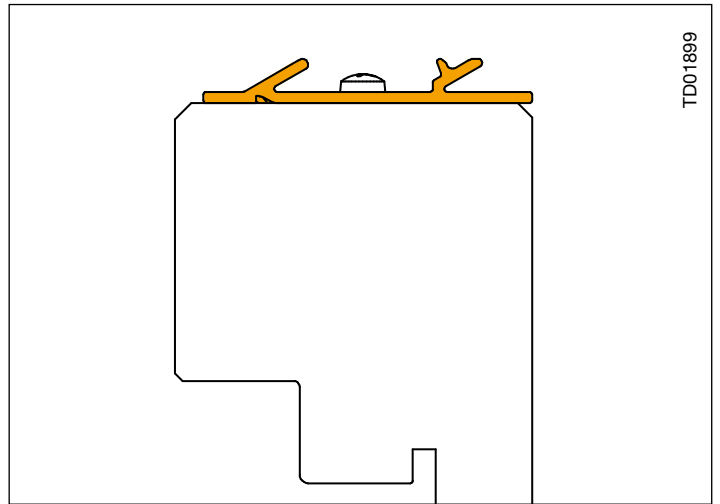
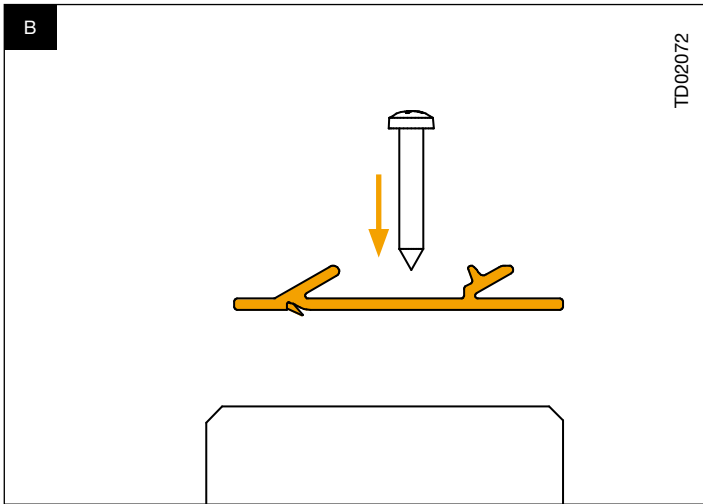
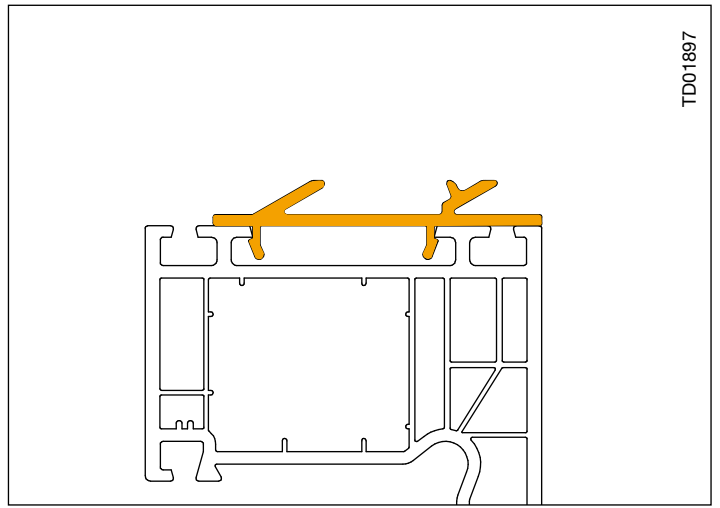
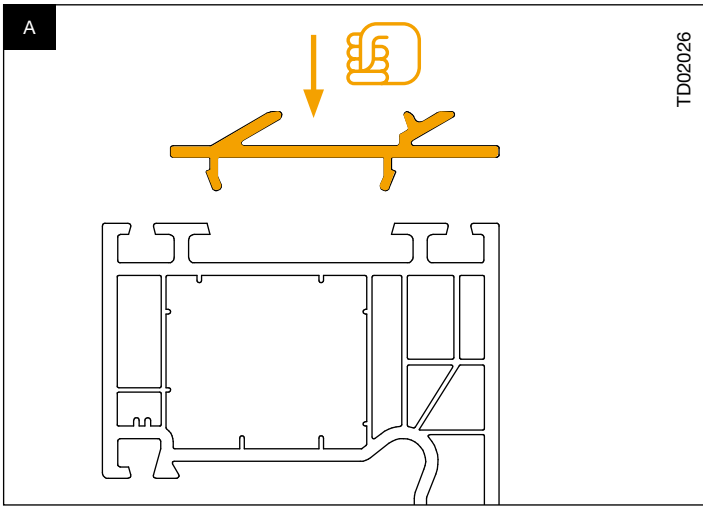


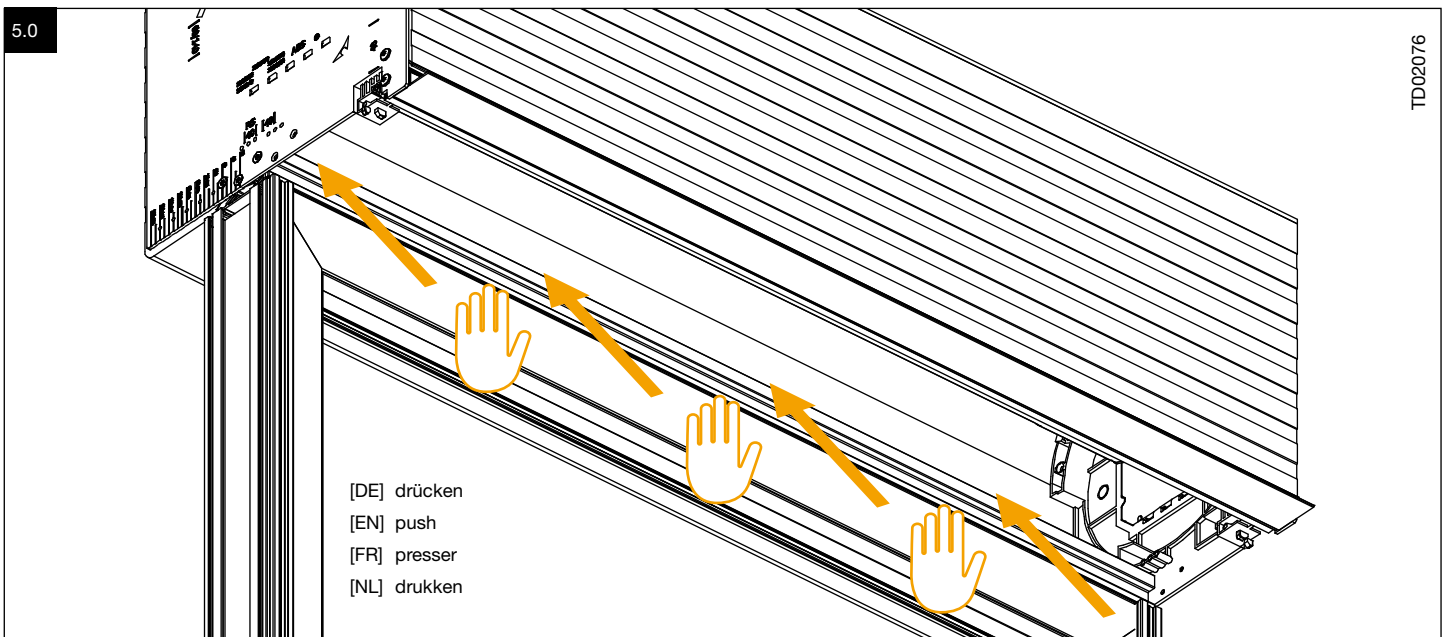
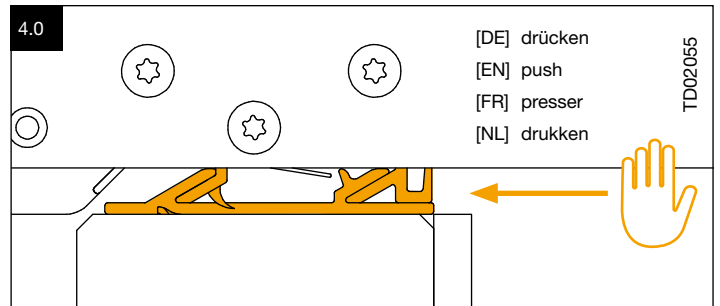
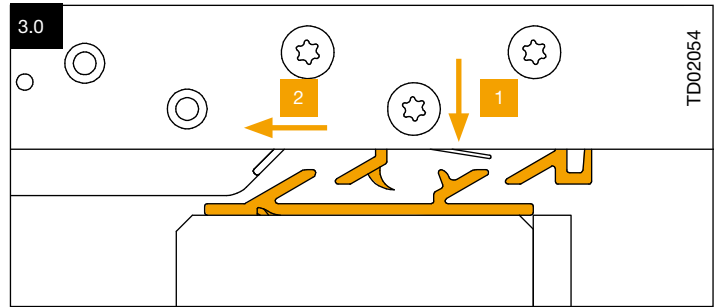
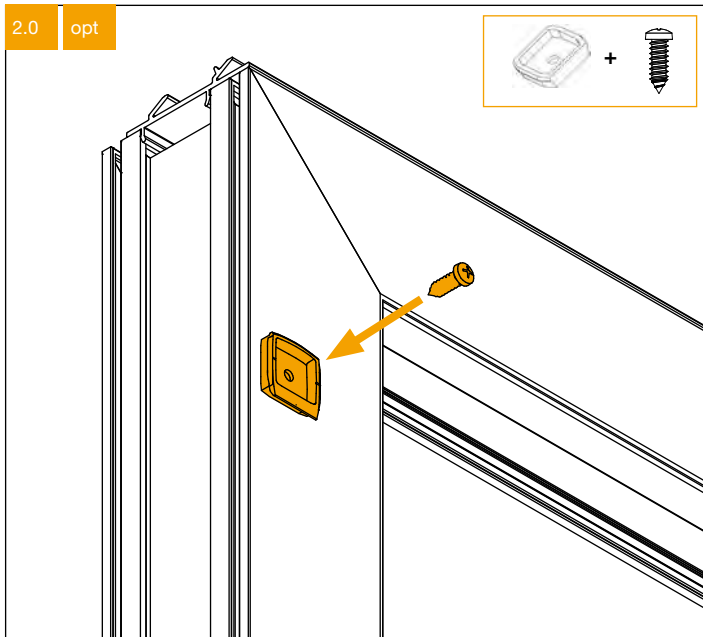
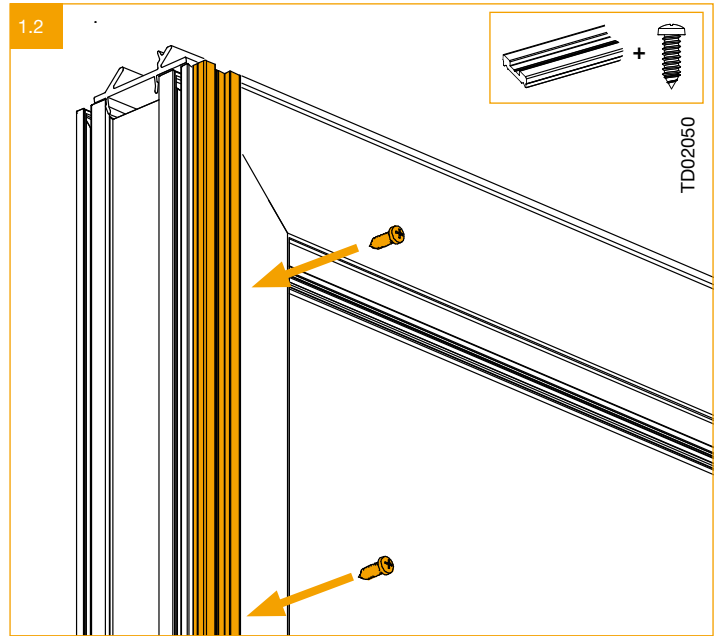
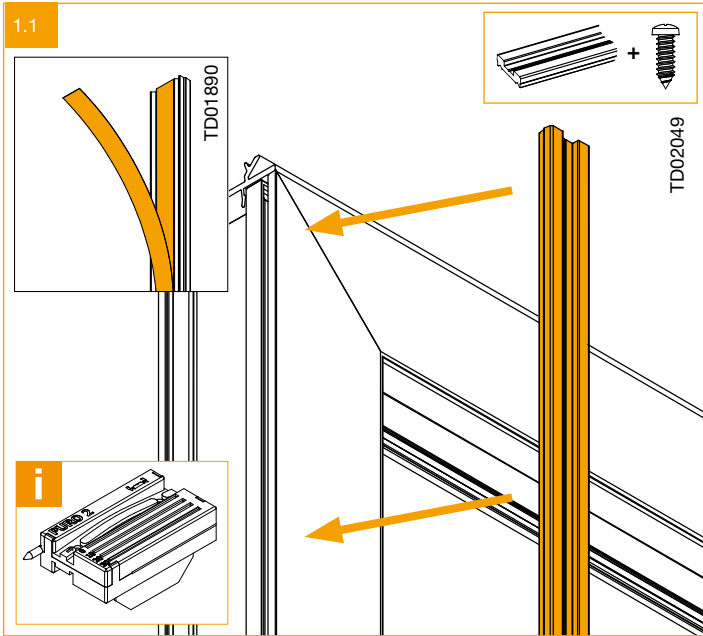
**i**

[DE] Kastenüberstand bei längerer Bewitterung schützen!  
 [EN] Protect box projection during long-lasting weathering  
 [FR] Prolongation de caisson à protéger des intempéries  
 [NL] Uitstekend deel van kast beschermen bij langdurige beregening.

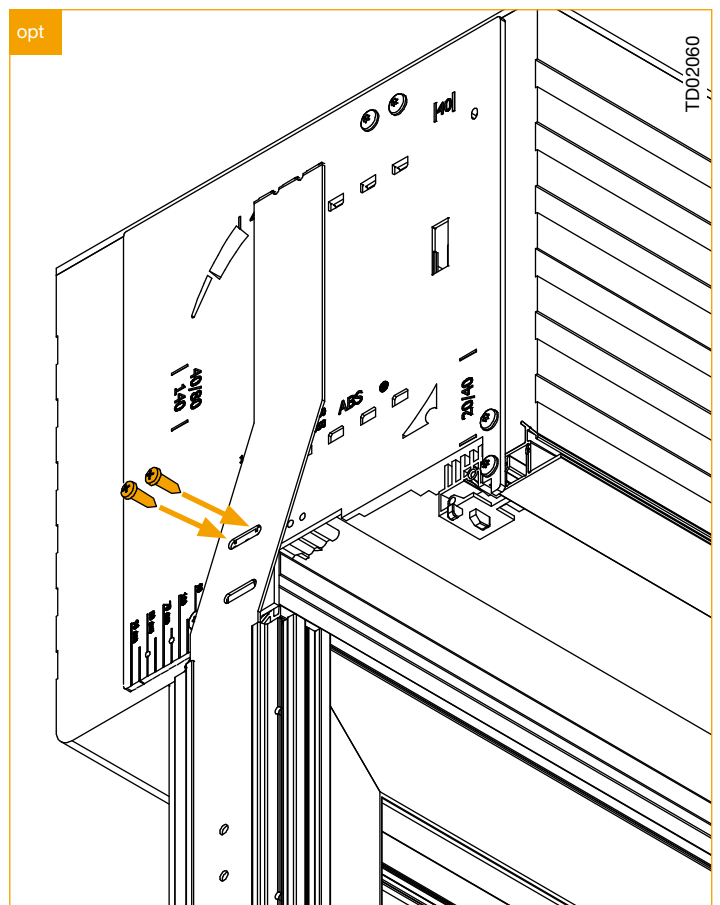
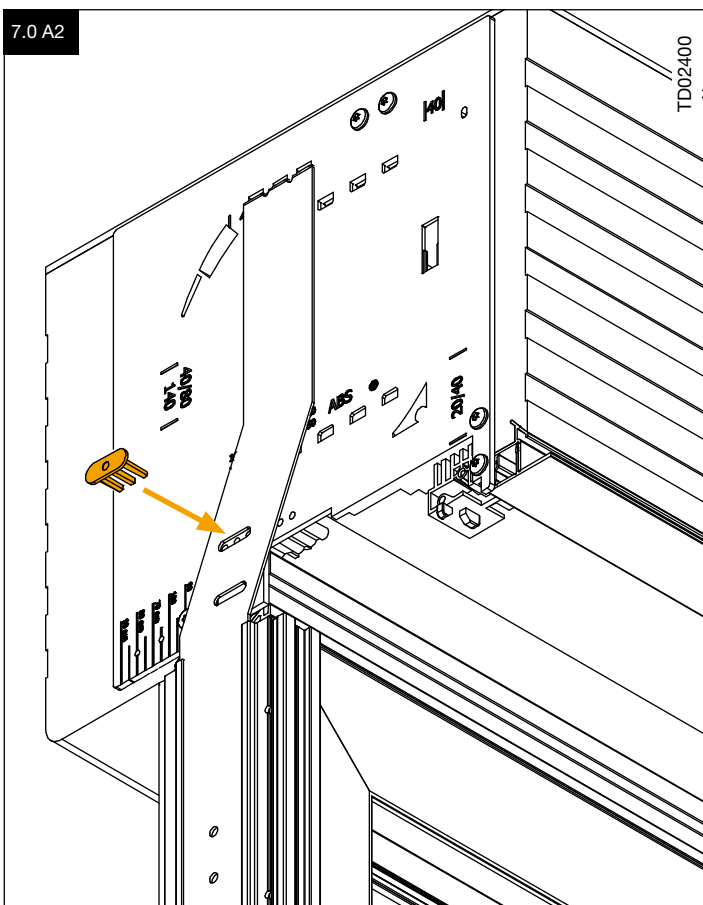
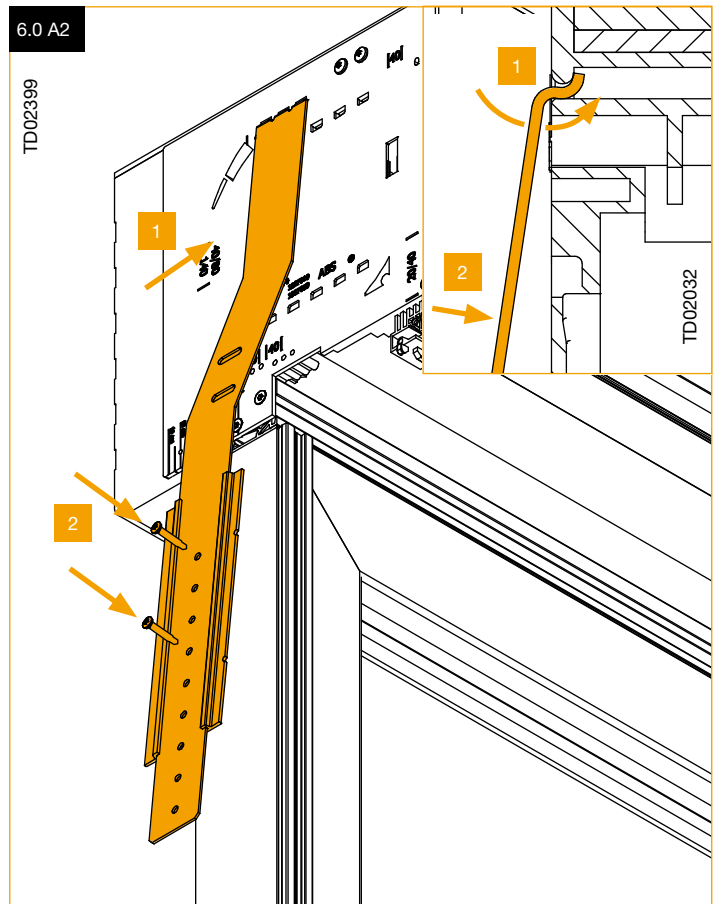
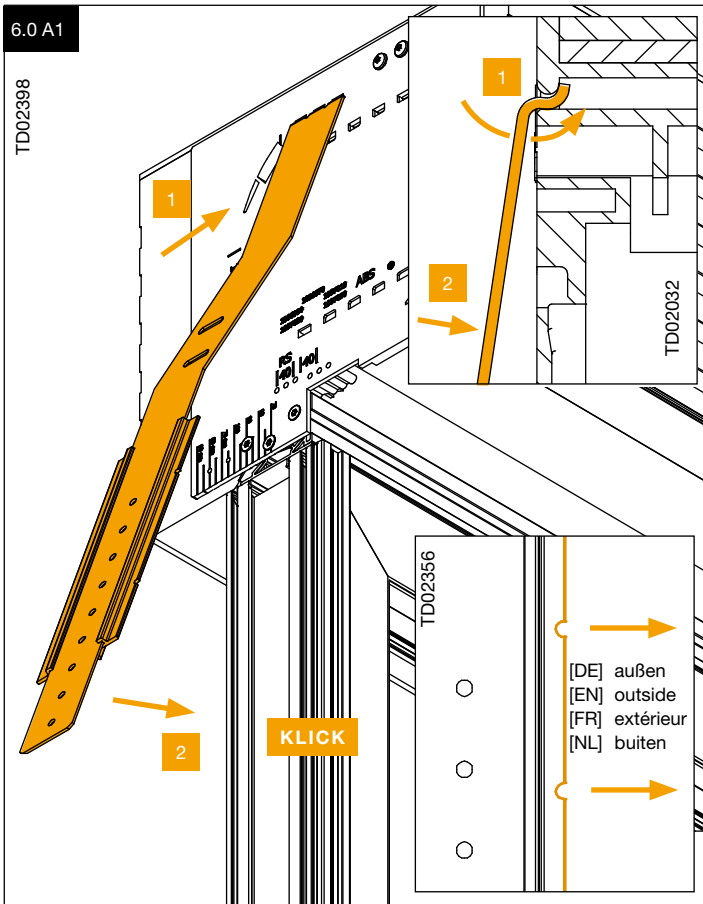
**i**

[DE] innerhalb 6 Monate  
 [EN] within 6 months  
 [FR] dans les 6 mois  
 [NL] binnen 6 maanden







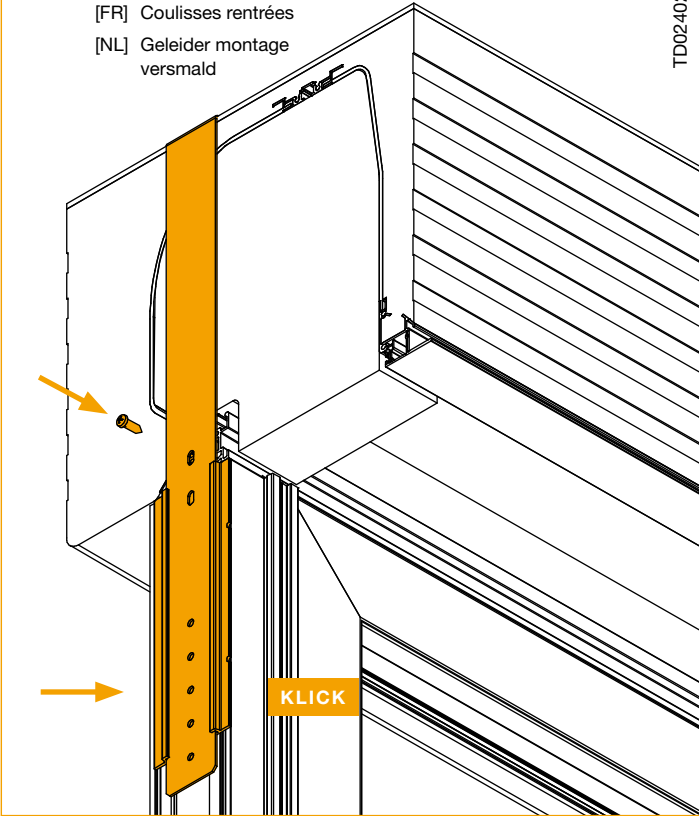


8.0 B1

- [DE] Führungsschiene eingerückt
- [EN] Guide rail engaged
- [FR] Coulisses rentrées
- [NL] Geleider montage versmald

opt

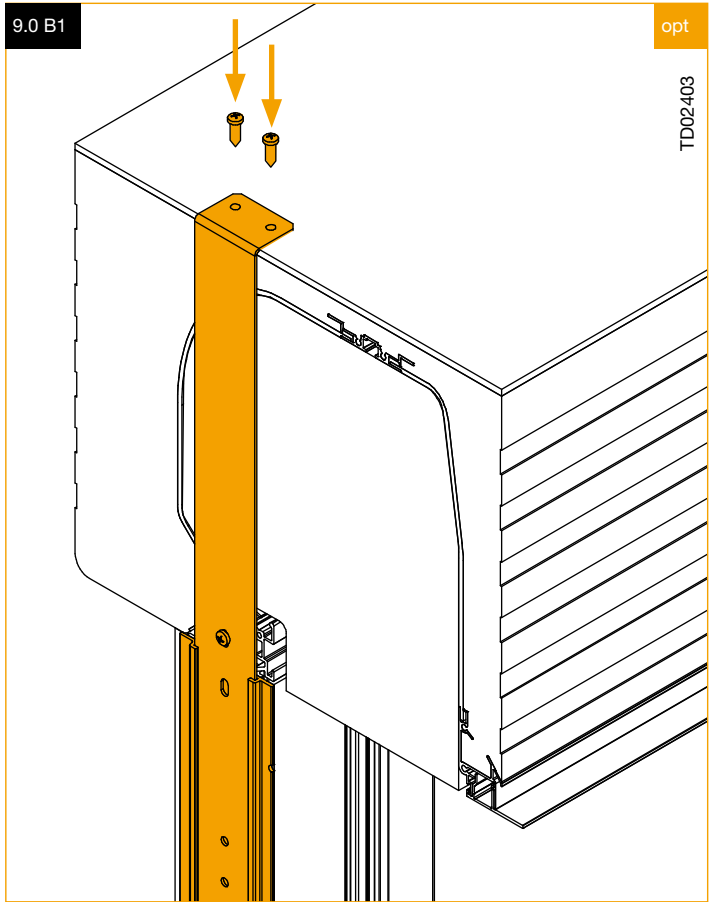
TD02402



9.0 B1

opt

TD02403

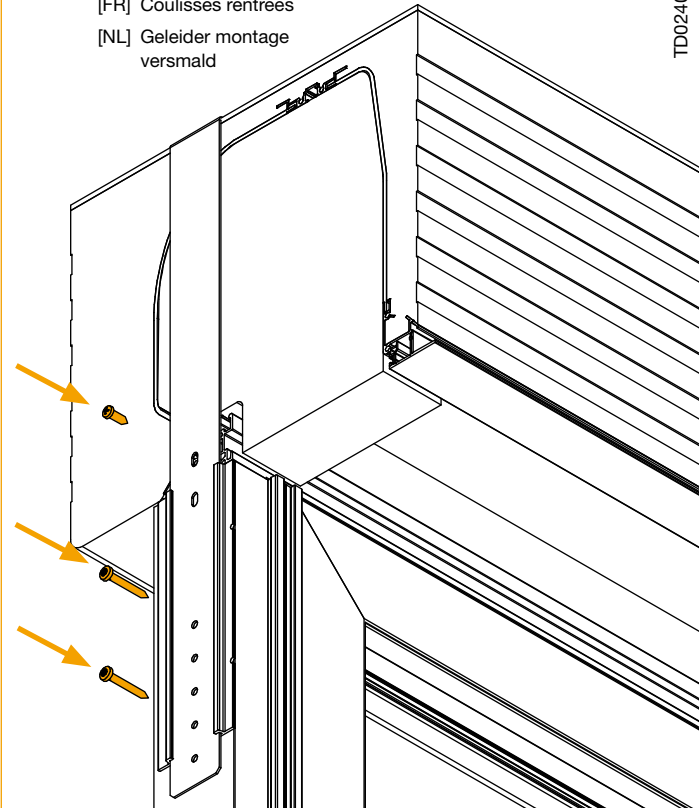


8.0 B2

- [DE] Führungsschiene eingerückt
- [EN] Guide rail engaged
- [FR] Coulisses rentrées
- [NL] Geleider montage versmald

opt

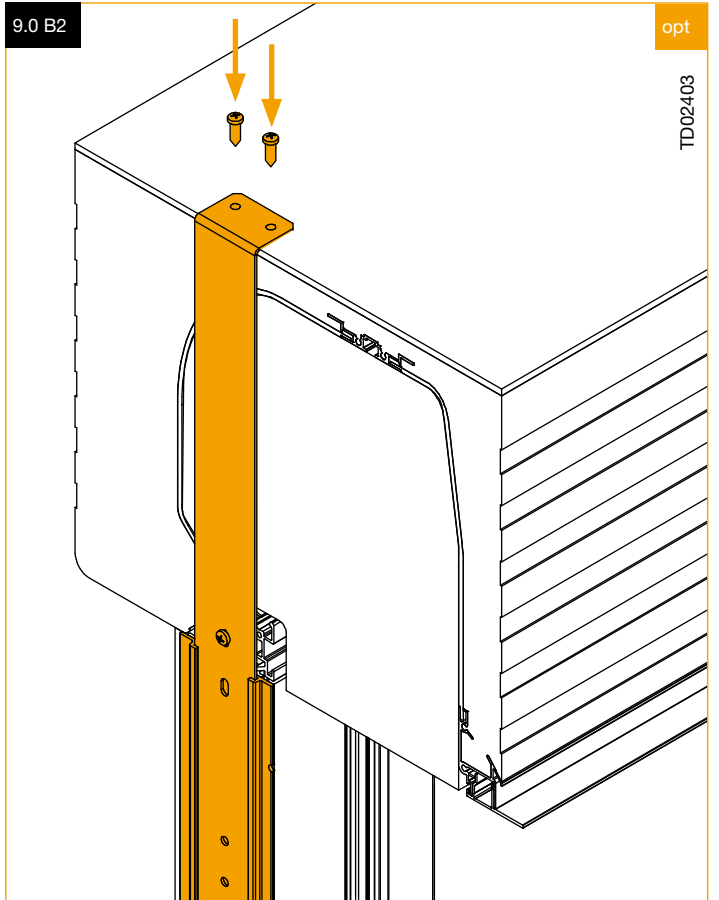
TD02404



9.0 B2

opt

TD02403



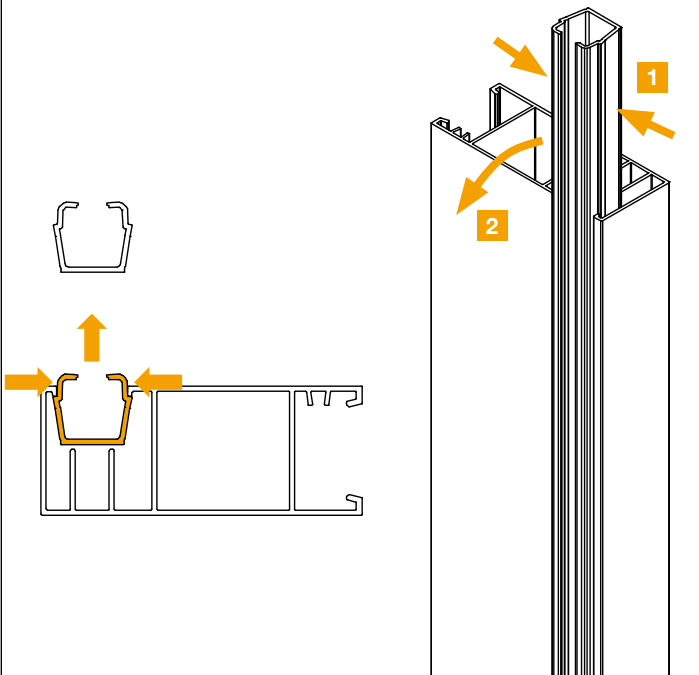
10.0

[DE] Montage Führungsschiene 33 x 81

[EN] Assembly Guide rail 33 x 81

[FR] Montage Coulisse 33 x 81

[NL] Montage Geleider 33 x 81

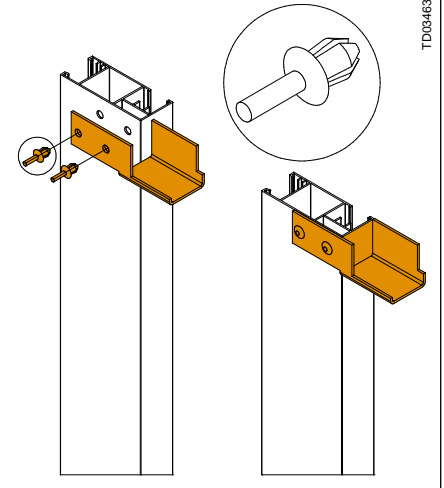


[DE] Bei eingerückter Führungsschiene: Montage Winkelstück an Führungsschiene

[EN] When guide rail is engaged: Assembly with elbow to guide rail

[FR] Pour la coulisse décalée à l'intérieur : montage de la cornière sur la coulisse

[NL]

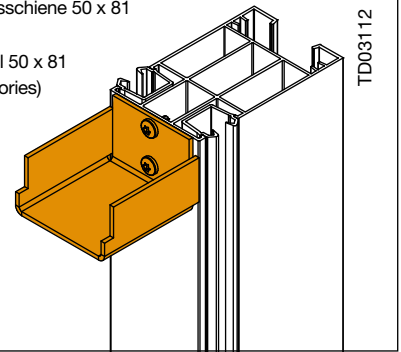


[DE] Winkelstück bei Doppelführungsschiene 50 x 81 und 48 x 95 (im Zubehör)

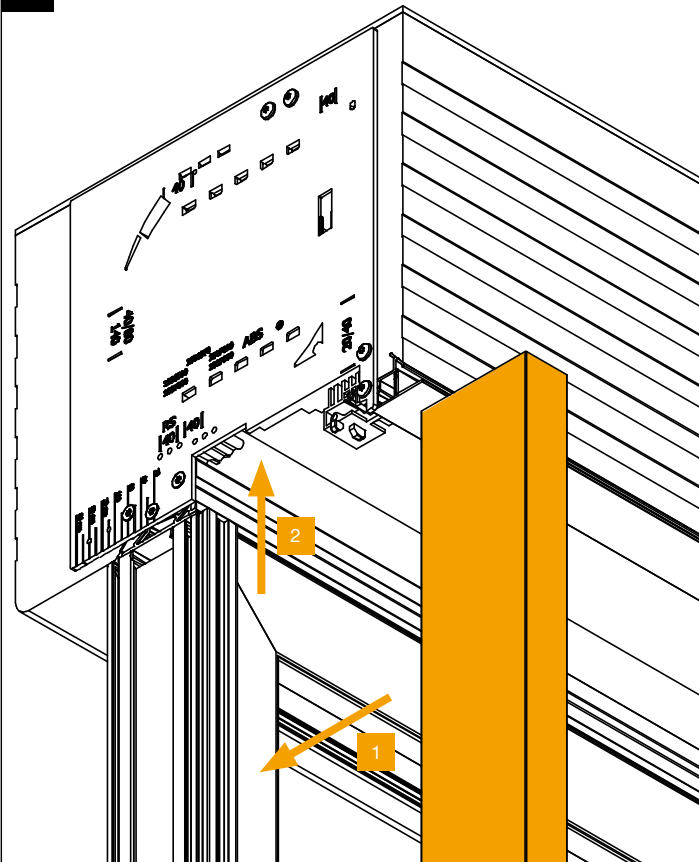
[EN] Angle piece for double guide rail 50 x 81 and 48 x 95 (included in accessories)

[FR] Retour d'angle pour coulisses doubles 50 x 81 et 48 x 95 (dans accessoires)

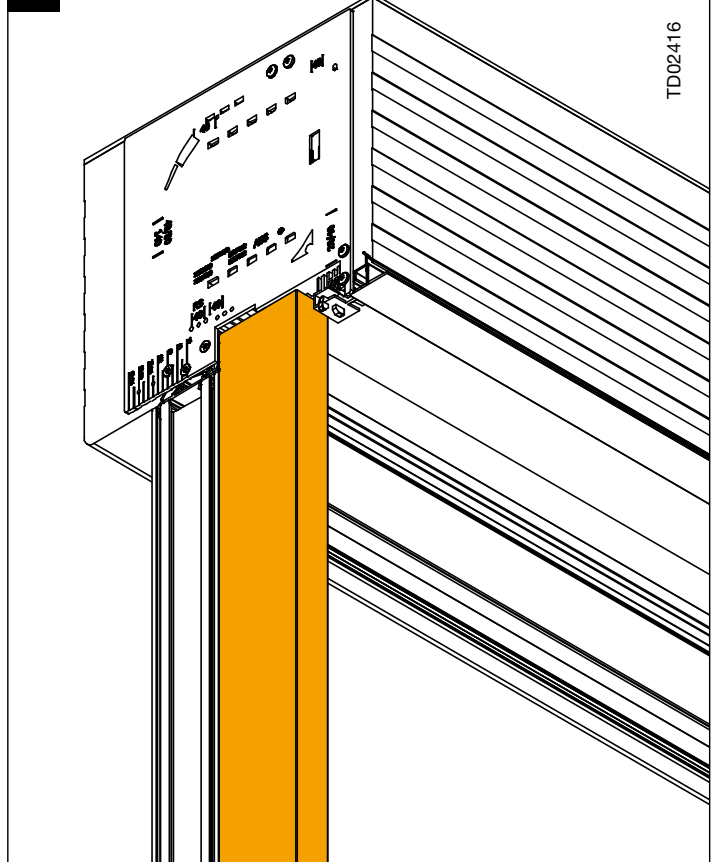
[NL] Hoekstuk voor middengeleider 50 x 81 en 48 x 95 (in toebehoren)



11.1



11.2

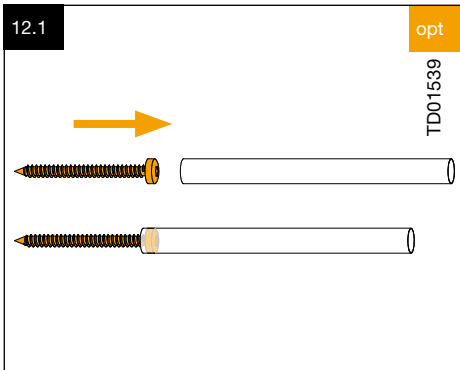


[DE] Kasteneinstand der Führungsschienen: 81er- und 95er-FS: 33 mm; 134er-FS: 8 mm

[EN] Box recess of the guide rails: guide rails 81 and 95: 33 mm; guide rail 134: 8 mm

[FR] Profondeur de caisson pour les coulisses : coulisses de 81 et 95 : 33 mm ; coulisse de 134 : 8 mm

[NL] Overlapping geleider in kast: 81er- en 95er-geleider 33 mm; 134er-geleider: 8 mm

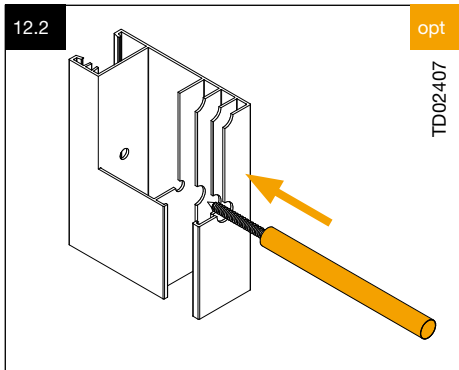


**[DE] Mögliche Torx-Klingen**

- Torx-Klinge, lang Schaft E 6,3 TX20/150
- 6-mm-Klinge Torx TX20 GARANT
- 8-mm-Klinge Torx TX20 GARANT

**[EN] Possible torx blades**

- torx blade, long shaft E 6,3 TX20/150
- 6 mm blade torx TX20 GARANT
- 8 mm blade torx TX20 GARANT

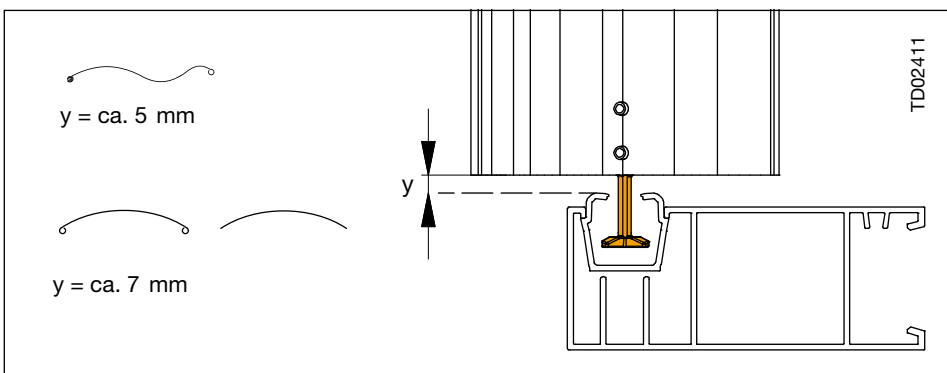
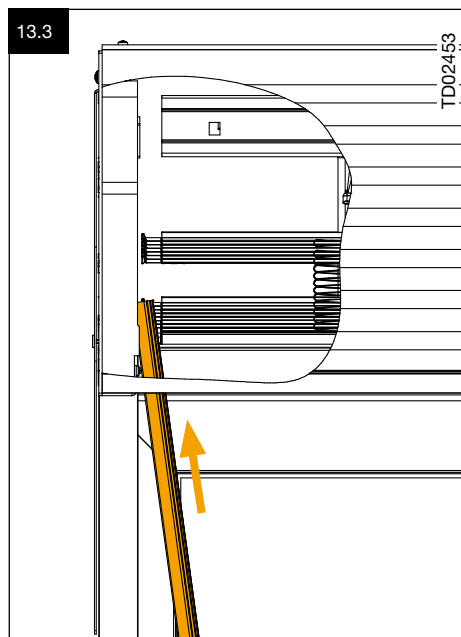
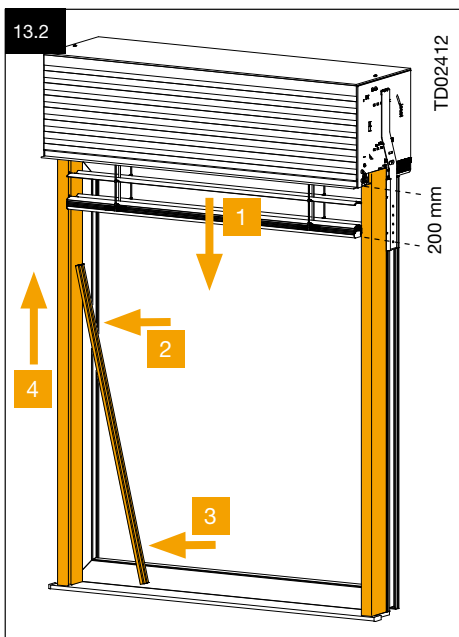
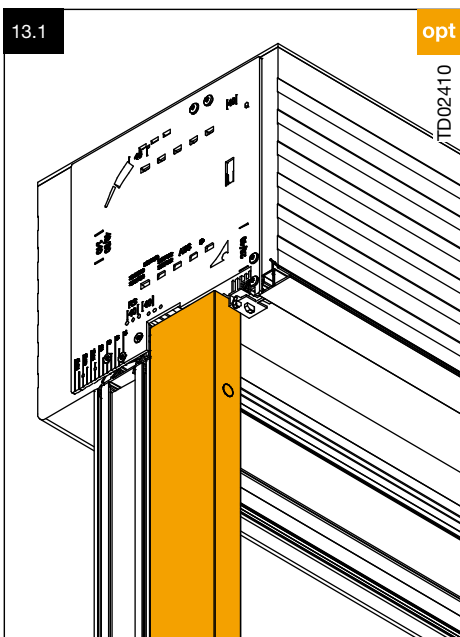
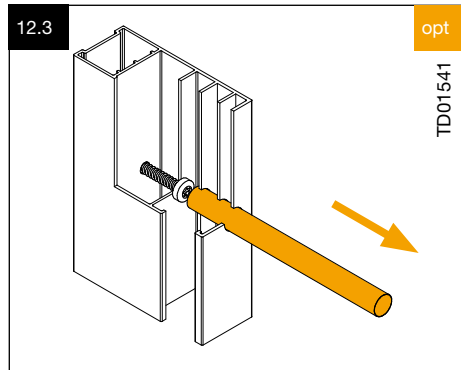


**[FR] Possibilités de clé Torx**

- clé Torx, tige E 6,3 TX20/150
- clé de 6 mm Torx TX20 GARANT
- clé de 8 mm Torx TX20 GARANT

**[NL] Beschikbare Torx-schroeven**

- Torx-schroef, lange schacht E 6,3 TX20/150
- 6-mm-schroef Torx TX20 GARANT
- 8-mm-schroef Torx TX20 GARANT

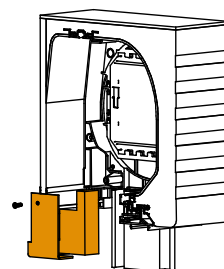


**[DE]** Winkelstück und Dämmung bei verlängerter Außenschürze (im Zubehör)

**[EN]** Angle bracket and insulation with extended external apron (included in accessories)

**[FR]** Retour d'angle et isolation pour paroi extérieure allongée (dans accessoires)

**[NL]** Hoekstuk en isolatie bij verlengde achterwand (in toebehoren)

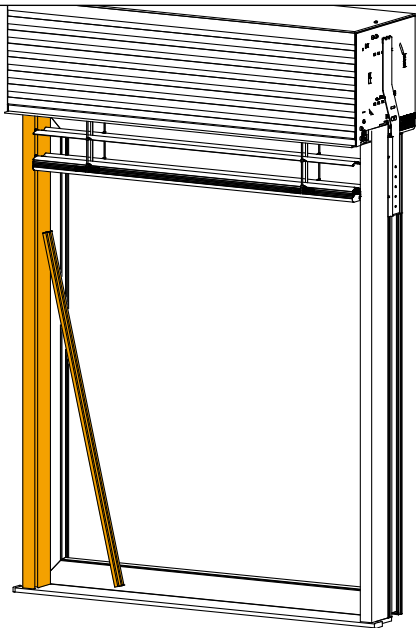


TD03187

[DE] Dreibogenlamelle  
 [EN] Three-fold slat  
 [FR] Lame ondulée  
 [NL] S-Lamel

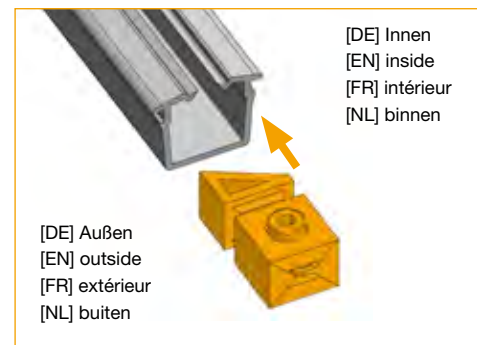


14.0

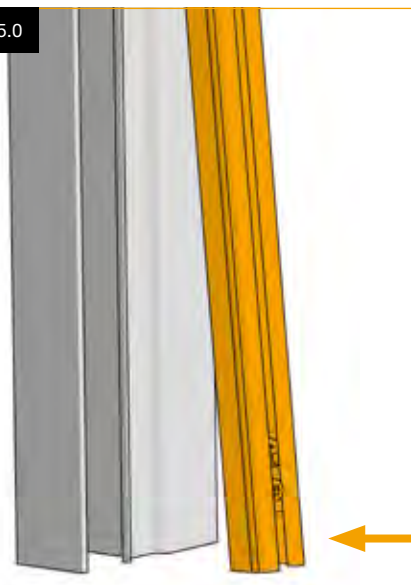


TD02412

[DE] + Anschlagklotz einschieben  
 [EN] + insert stop block  
 [FR] + Positionner le bloc de butée  
 [NL] + Aluminium montagesteunen inhaken



15.0



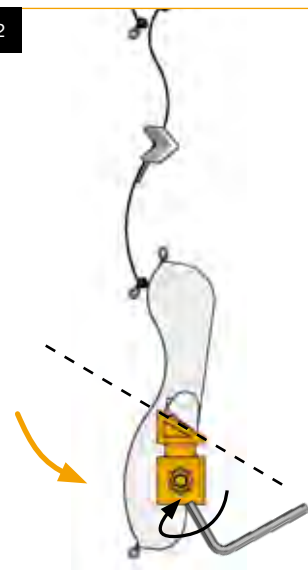
[DE] Schiene einklipsen  
 [EN] clip in guide rails  
 [FR] Cliquer les coulisses  
 [NL] Kunststof geleiders inklipsen

16.1



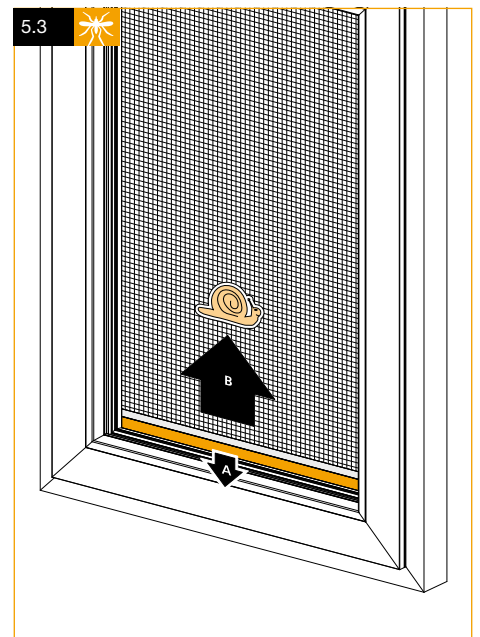
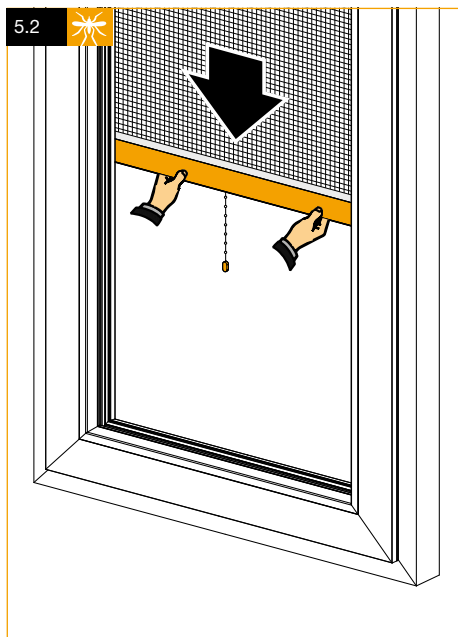
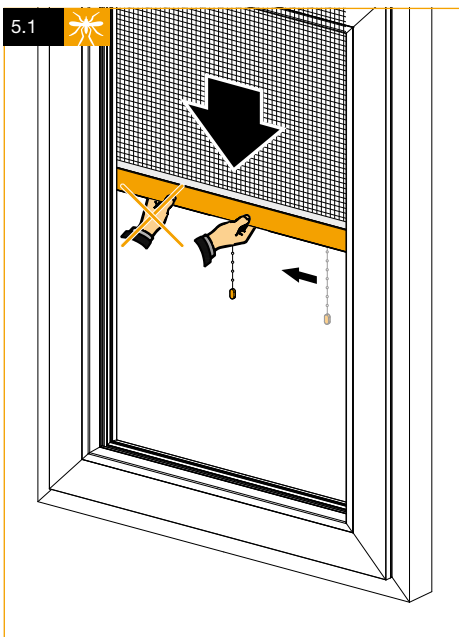
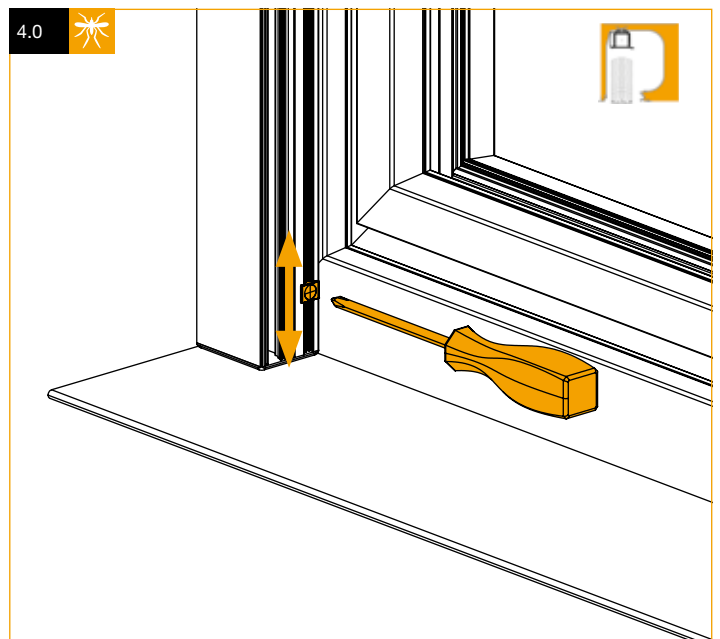
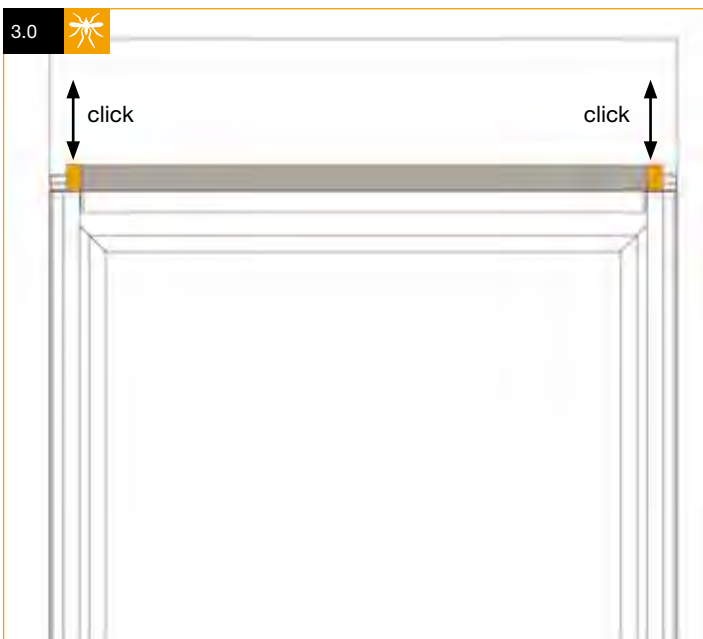
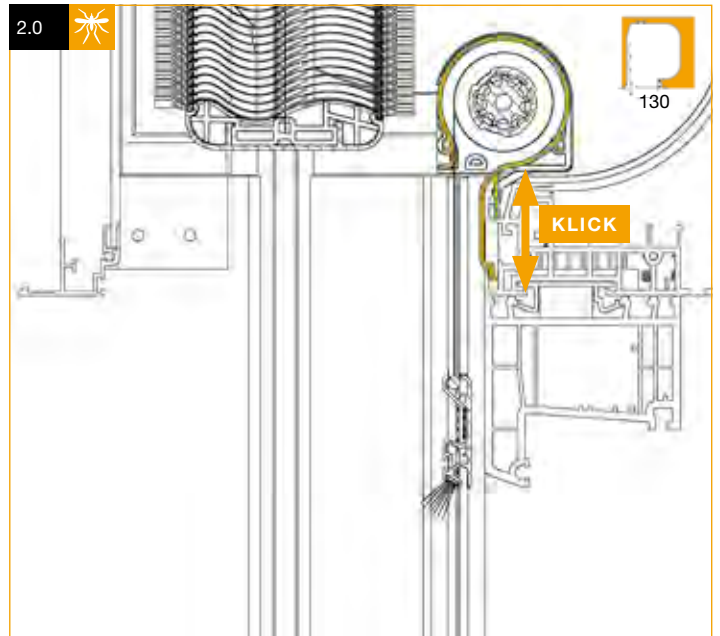
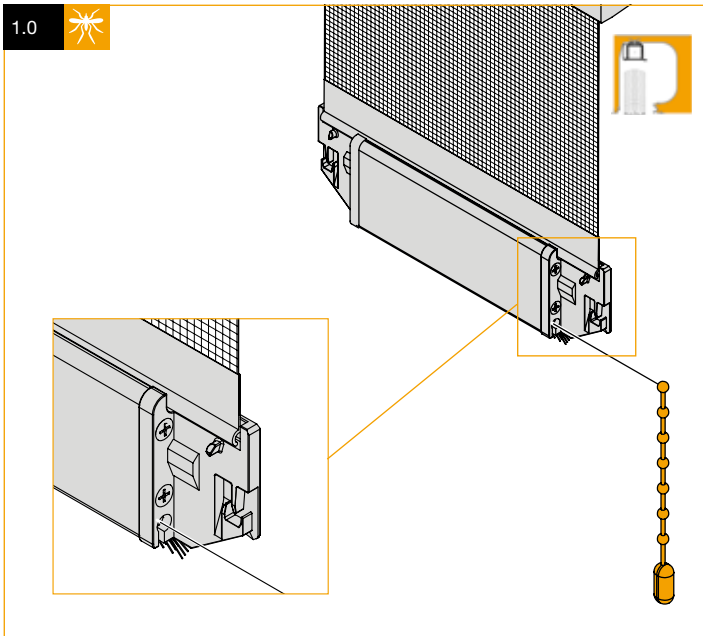
[DE] Höhe Anschlagklotz einstellen  
 [EN] adjust height of stop block  
 [FR] Ajuster en hauteur le bloc de butée  
 [NL] Op hoogte stellen van de aanslagnok

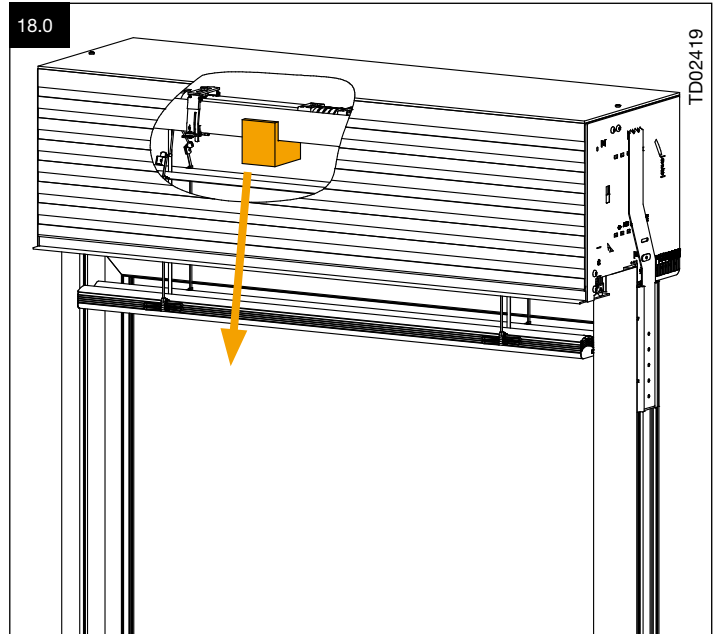
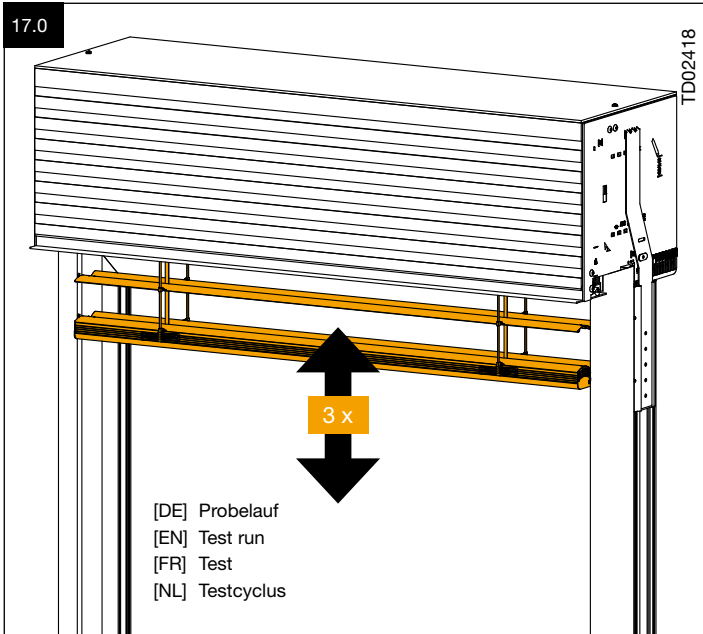
16.2



[DE] Inbusschraube anziehen  
 [EN] tighten socket screw  
 [FR] Serrer la vis hexagonale  
 [NL] Inbusschroeven vast draaien

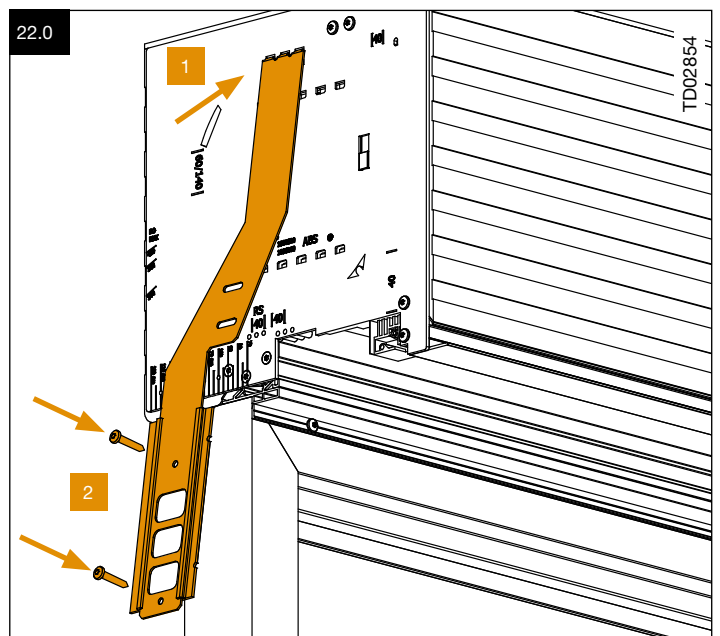
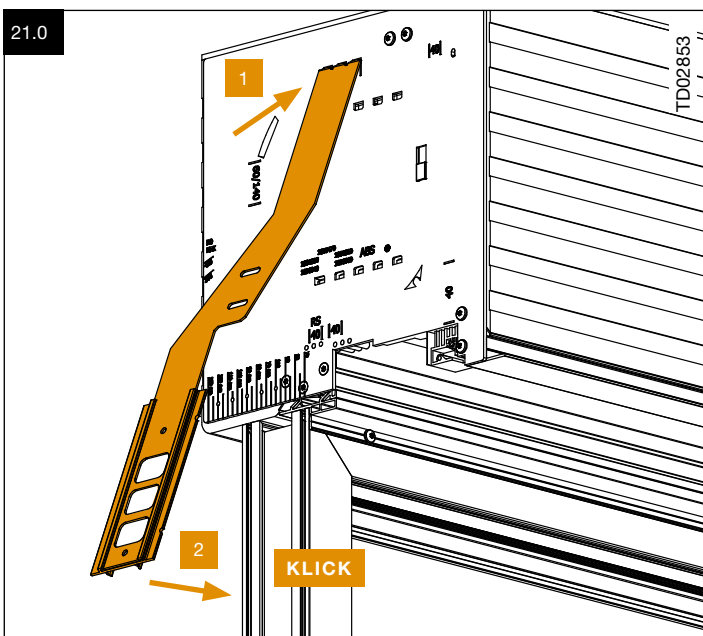
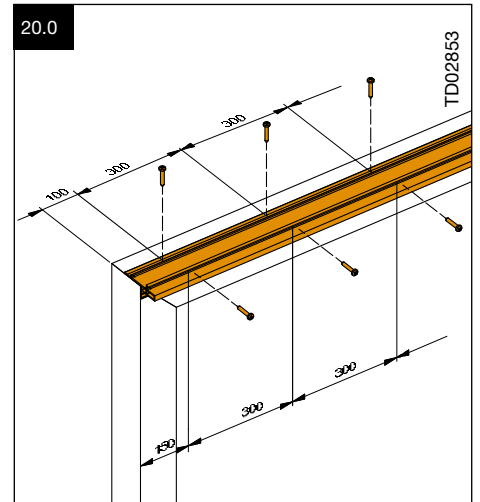
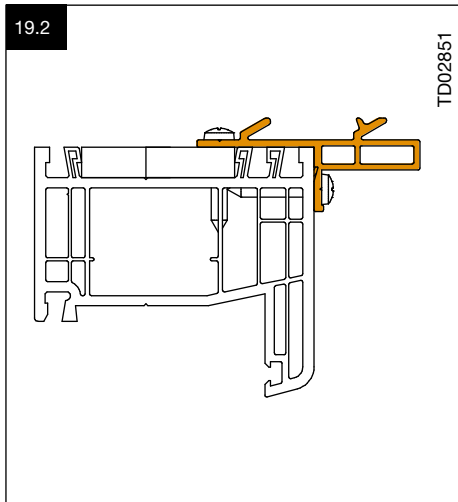
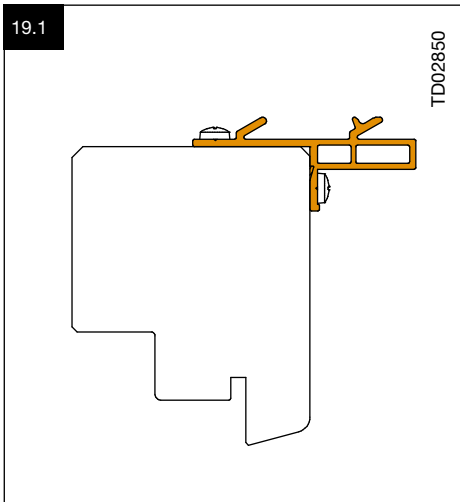






[DE] Besonderheiten bei 28 mm vorgesetzter Montage  
[EN] Special assembly in case of 28 mm forward-offset

[FR] Particularités du montage décalé vers l'avant 28 mm  
[NL] Naar voren geplaatste montage 28 mm



 Ende der Montage End of Assembly Fin de montage Montage klaar



**[DE] Befestigen bzw. Abhängen des Kastens bei breiten Längen**

Bei breiten Elementen empfehlen wir eine Zusatzbefestigung bzw. bauseitige Befestigung des Kastens, damit dieser nicht durch zu starken Schaum- oder Kompribanddruck mittig durchgedrückt wird. Die zusätzliche Befestigung sollte je nach Anforderung auf der Außen- wie auch auf der Innenseite erfolgen.

**[EN] Suspension of the housing for large elements**

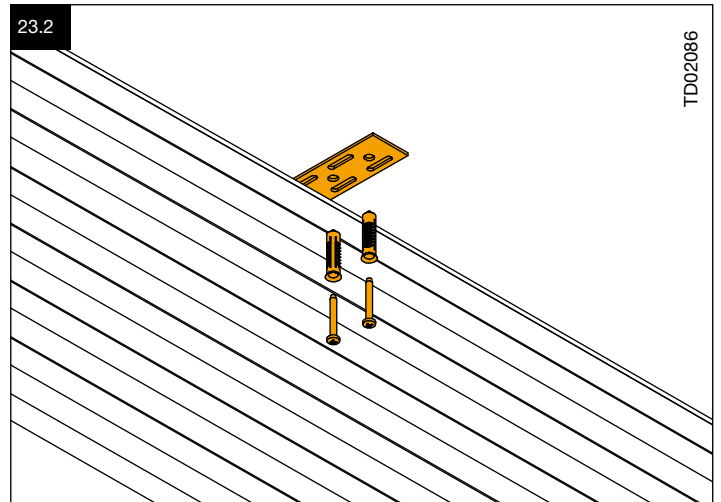
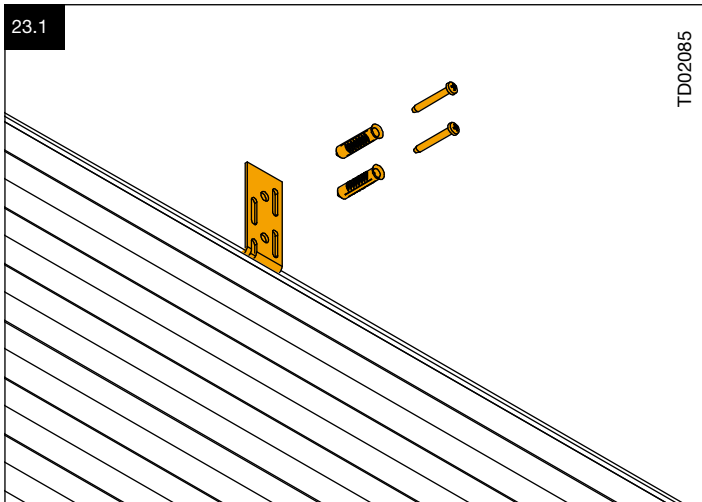
In order to avoid extrusion of the housing centre caused by immoderate pressure of foam or sealing tape, a suspension of the housing on site is recommended for large elements. According to circumstances, the suspension should be made on the exterior as well as on the interior.

**[FR] Fixation du caisson pour les longueurs larges**

Pour les éléments larges, nous vous recommandons une fixation additionnelle ou une fixation du caisson sur le chantier afin d'éviter une compression trop importante de la mousse ou du matériel dans le milieu de l'élément. La fixation additionnelle peut s'effectuer sur la face extérieure ou intérieure selon les besoins.

**[NL] Bevestigen of ophangen van kasten bij grote maten**

Bij brede rolluiken geven wij de voorkeur om de kast extra te bevestigen zodat deze niet door het kompriband of purschuim, in het midden wordt samengedrukt. De extra bevestiging kan zowel aan de binnen als aan de buitenzijde gerealiseerd worden.

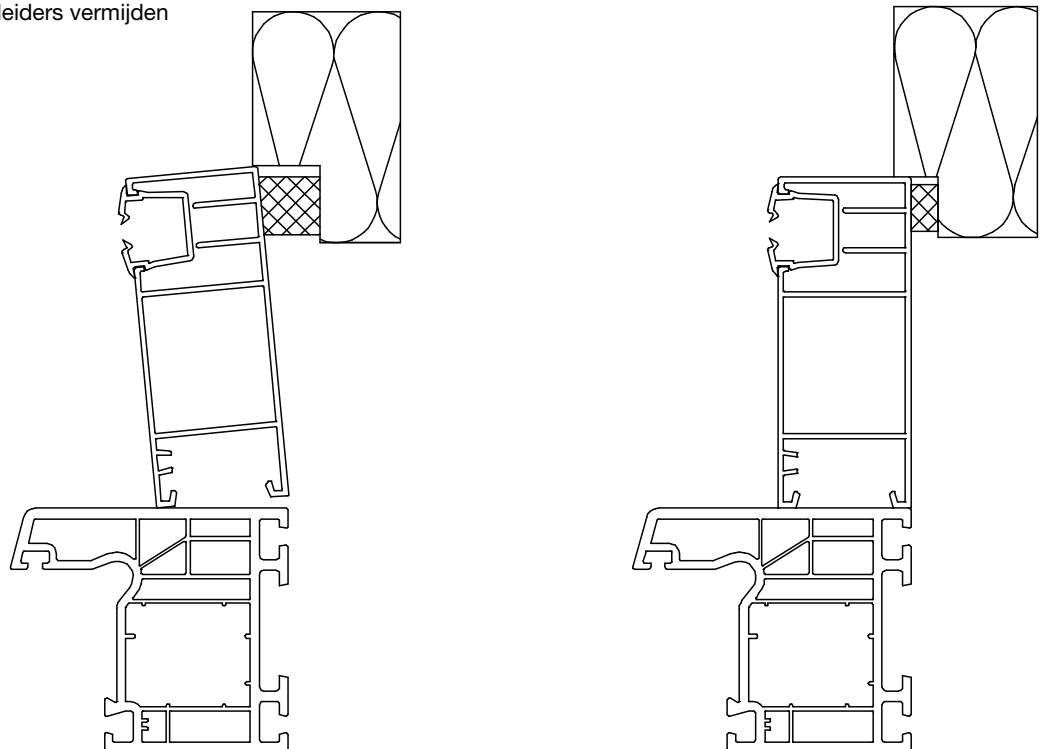


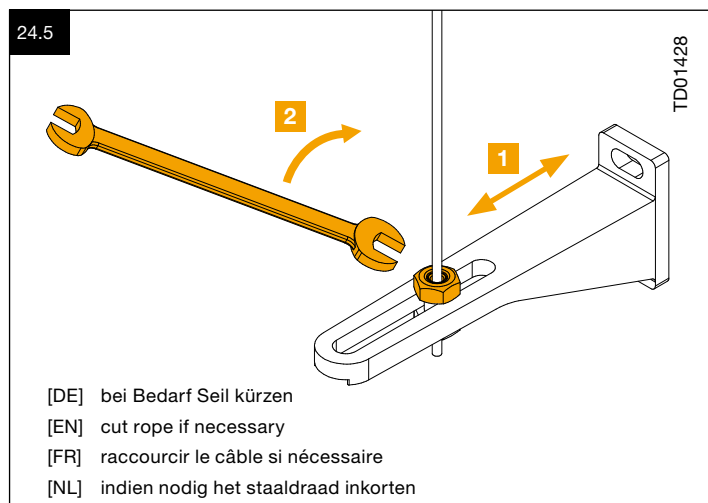
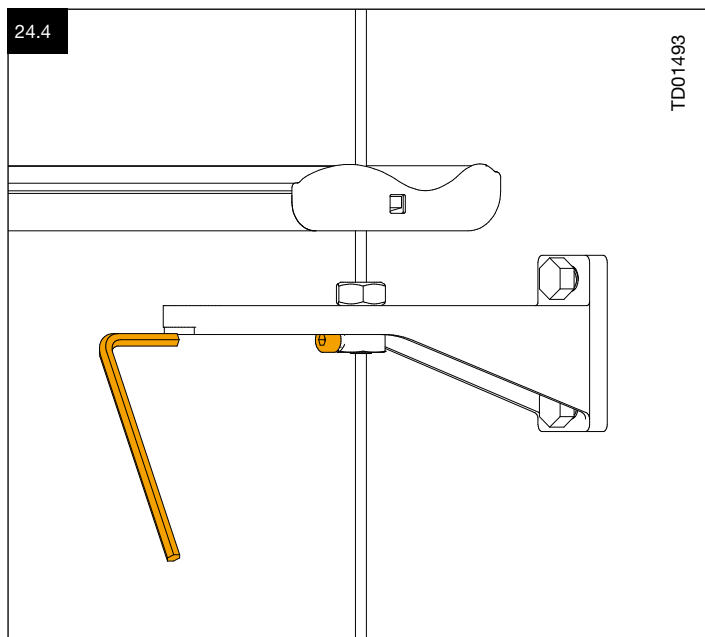
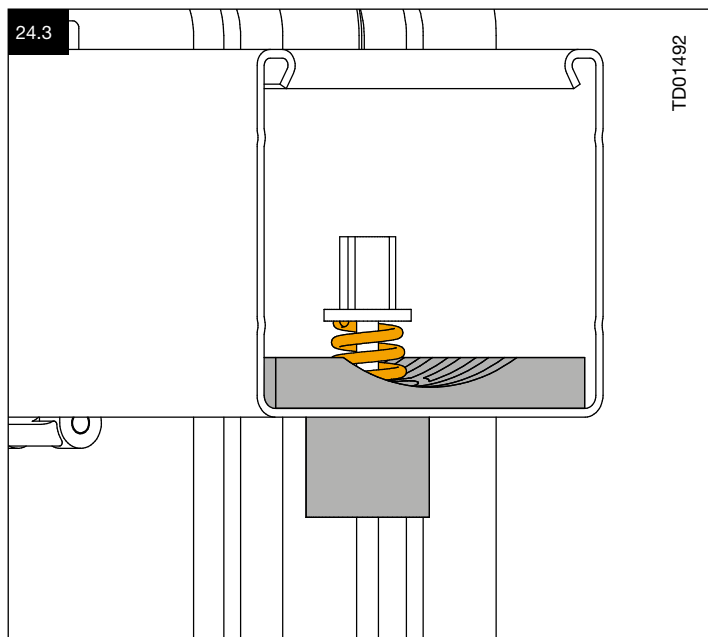
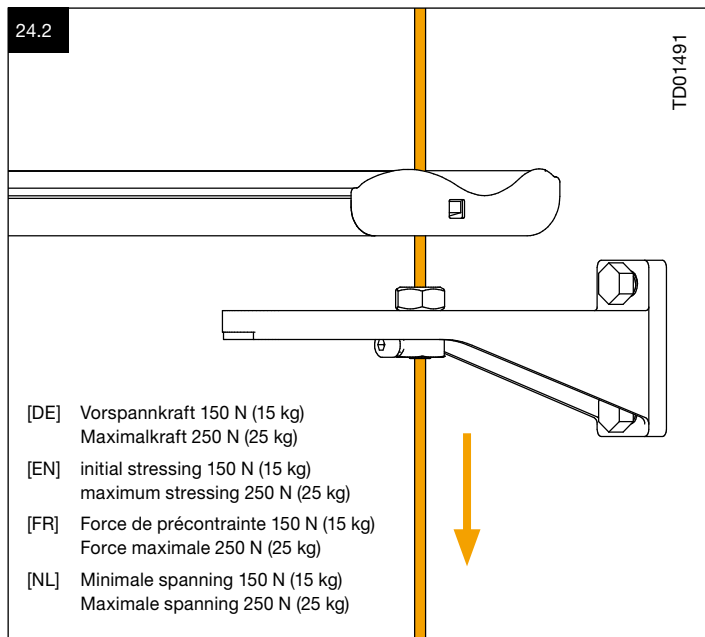
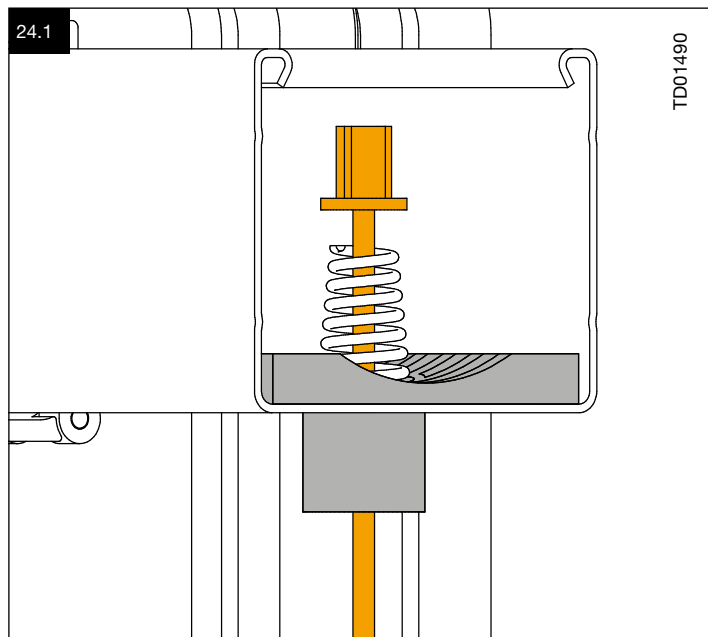
[DE] Seitlichen Druck auf Führungsschiene vermeiden

[EN] Avoid lateral pressure on the guide rail

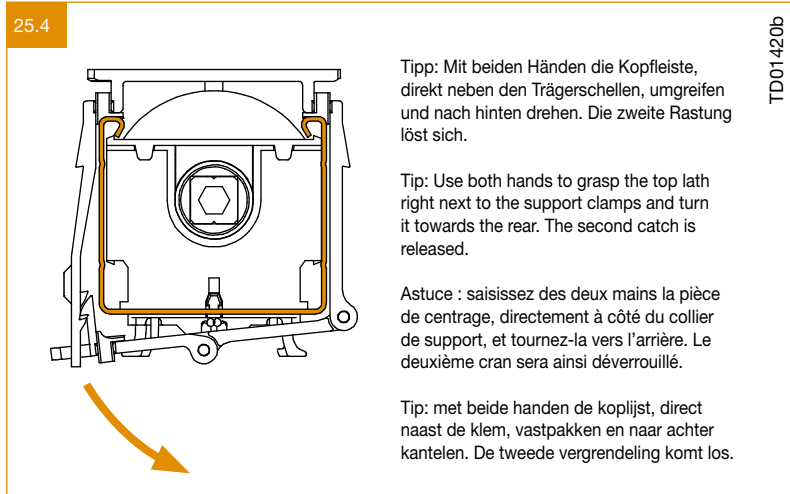
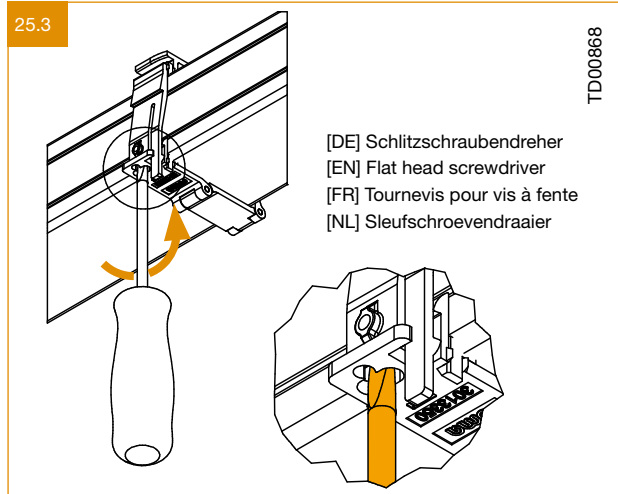
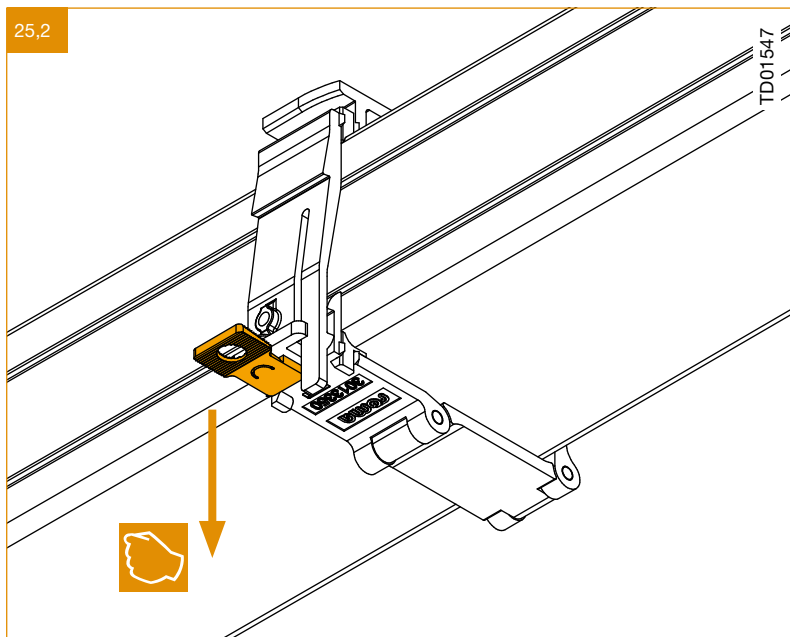
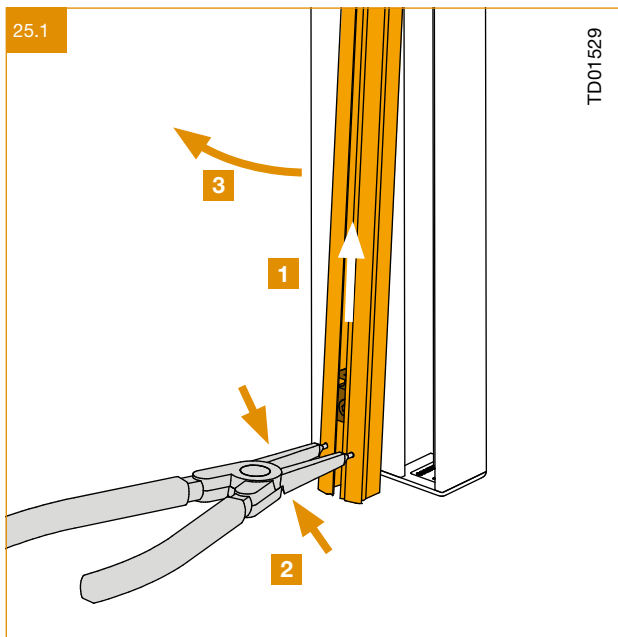
[FR] Eviter de contraindre la coulisse sur le côté

[NL] Zijwaartse druk op de geleiders vermijden





[DE] Hinweis: Die Seile werden senkrecht nach unten geführt.  
 [EN] Note: The ropes will be mounted vertically.  
 [FR] Remarque : les câbles sont guidés verticalement vers le bas  
 [NL] Let op: De staaldraden worden verticaal gemonteerd.





Diese Empfehlung stellt eine Maximallösung dar, die beim Großteil der üblichen Wandaufbauten Anwendung finden kann. Sie ersetzt **nicht** die Einzelfallbetrachtung.

Andere, insbesondere mit dem Planer abgestimmte Lösungen sind dadurch **nicht** ausgeschlossen.

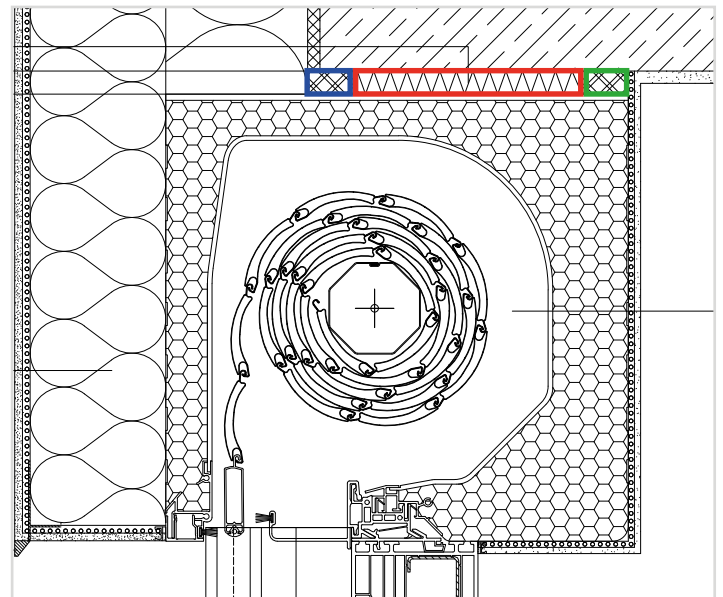
### 3-Ebenen-Modell

Der eingebaute Kasten muss gleichermaßen das 3-Ebenen-Modell erfüllen, wie das Fenster.

- Luftdichtigkeitsebene (innerer Abschluss) [grün]
- Wärme- und schalldämmende Ebene [rot]
- Schlagregendichtheitsebene (äußerer Abschluss) [blau]

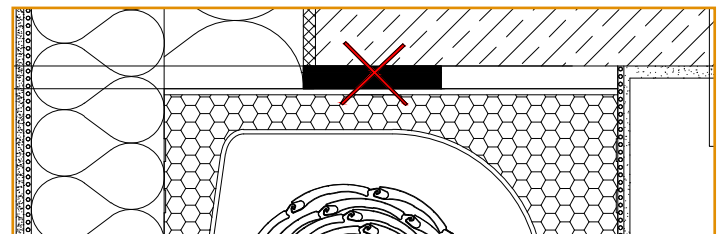
- Die Eigenschaften dieser Ebenen können durch den Einsatz verschiedener, übliche Bänder oder Folien erreicht werden
- Luftdichtigkeitsebene: bspw. illbruck illmod TwinAktiv-Folie
  - Wärme- und schalldämmende Ebene: bspw. illbruck Fenster- und Fassadenschaum+
  - Schlagregendichtheitsebene: bspw. illbruck illmod 600

Bei vorkomprimierten Dichtbändern ist immer auf die richtige Dimensionierung hinsichtlich der Einbaufuge zu achten.



### Achtung!

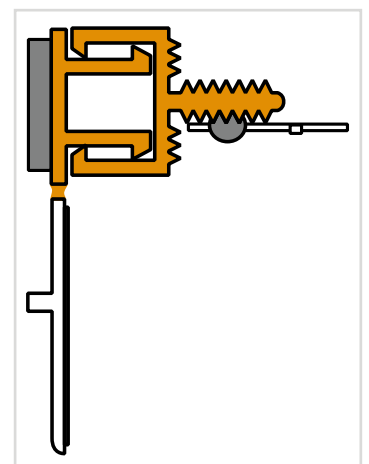
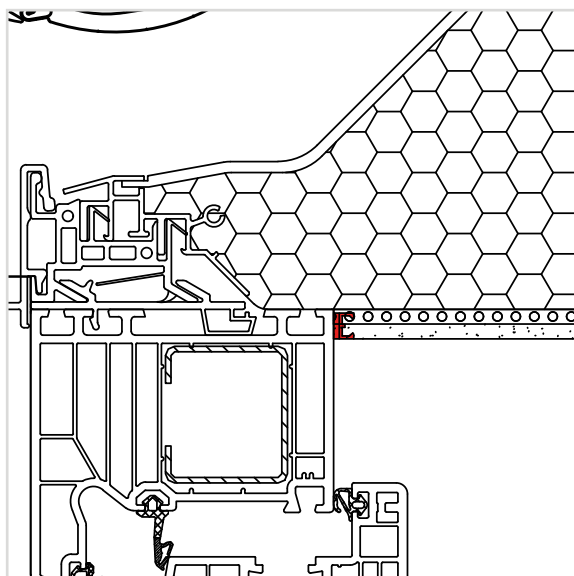
Multifunktionsbänder wie z.B. Trioplex von der Fa. illbruck oder anderen Herstellern, die alle drei Ebenen erfüllen dürfen aufgrund der starken Ausdehnung und des hohen erzeugten Drucks nicht eingesetzt werden, da sich dadurch Bauteile verformen könnten. Diese Bänder besitzen zudem nicht die Gesamtbreite des Aufsatzsystems und sind daher (nach dem 3-Ebenen-Modell) für dieses nicht geeignet.



### Putzanschluss am Blendrahmen bei außenrevisionierbaren Systemen

Nach der aktuell gültigen Fenster- und Türnorm DIN EN 12210 – ‚Widerstandsfähigkeit gegen Windlast‘ – sind im Regelfall Rahmenbewegungen von der Beanspruchungsklasse ‚B2‘ (L/200) zulässig und müssen entsprechend aufgenommen werden, um Putzrisse zu verhindern.

Hierfür empfehlen wir sogenannte ‚3D- und / oder Teleskop-Gewebeleisten‘ (z.B. ‚W28 Teleskop-Gewebeleiste‘ von APU), die diese Bewegungen aufnehmen können.



# [EN] Installation recommendation for top-mounted systems



This recommendation represents a maximum solution that can be employed for the majority of normal wall structures. It is **no** substitute for an assessment of the specific application. It does **not** preclude other solutions that may be agreed upon with the planning engineer.

## 3-level-model

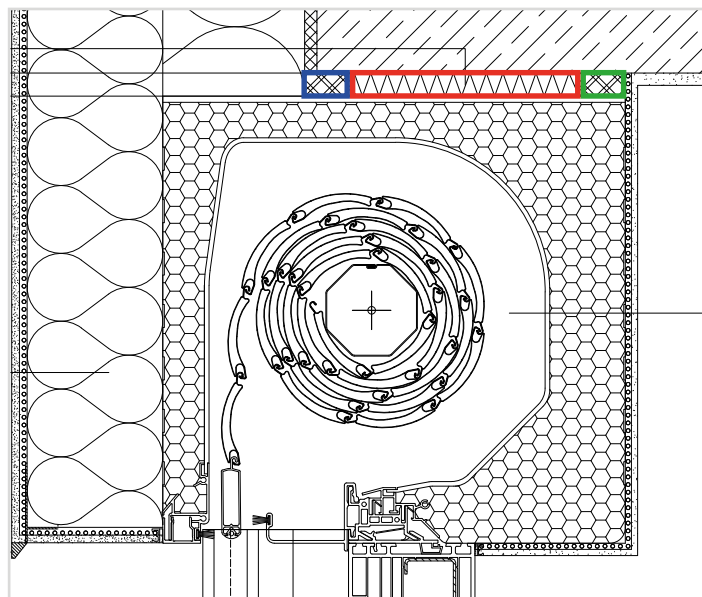
The box installed must satisfy the requirements of the 3-level model in the same way as the window.

- Air tightness level (innermost level) [green]
- Heat and sound-insulating level [red]
- Downpour-proofing level (outermost level) [blue]

The properties of these levels can be achieved by the use of various typical strips or films

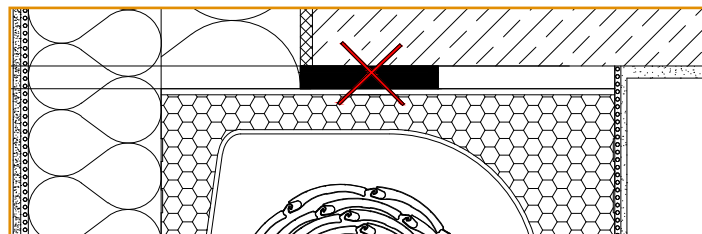
- Air tightness level: e.g. illbruck illmod TwinAktiv film
- Heat and sound-insulating level: e.g. illbruck Window and Façade Foam+
- Downpour-proofing level: e.g. illbruck illmod 600

When using precompressed sealing tapes, attention must always be paid to the correct dimensioning of the installation joint.



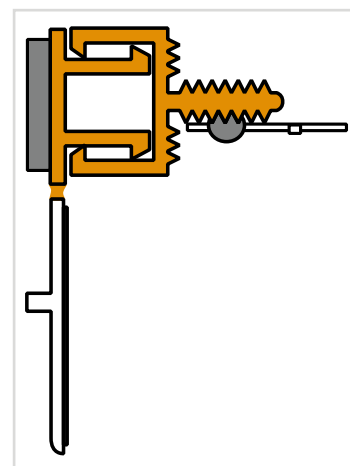
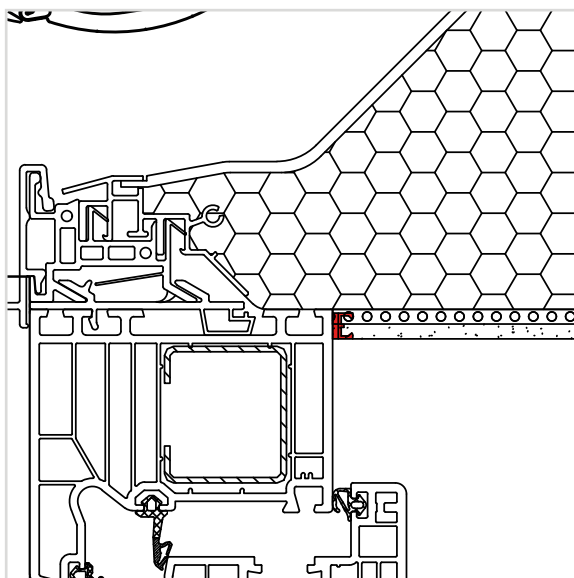
## Caution!

Multi-function strips such as Triopex from Illbruck or other manufacturers that seal all three levels must not be used due to their extreme expansion and the resulting high pressure that can cause parts to become distorted or deformed. These strips also do not have the complete width of the top-mounted system and are therefore (according to the 3-level model) not suitable for this application.



## Plaster joint with window frame in systems that can be revamped from the outside

According to the latest window and door standard DIN EN 12210 – ‘Resistance to wind load’ – frame movements of load class “B2” (L/200) are generally permissible and must therefore be absorbed accordingly in order to avoid cracking of the plaster. In such cases we recommend the “3D and / or telescopic fabric profiles” (e.g. “W28 telescopic joint profile with fabric” from APU) that can absorb these movements.



# [FR] Recommandation pour la pose des systèmes bloc-baie



Cette recommandation repose sur la solution la plus répandue pouvant être appliquée à la plupart des structures murales courantes. Elle **ne remplace pas** une évaluation au cas par cas.

En accord avec la personne en charge de la planification, d'autres solutions sur mesure peuvent **donc** être envisagées.

## Modèle des trois niveaux

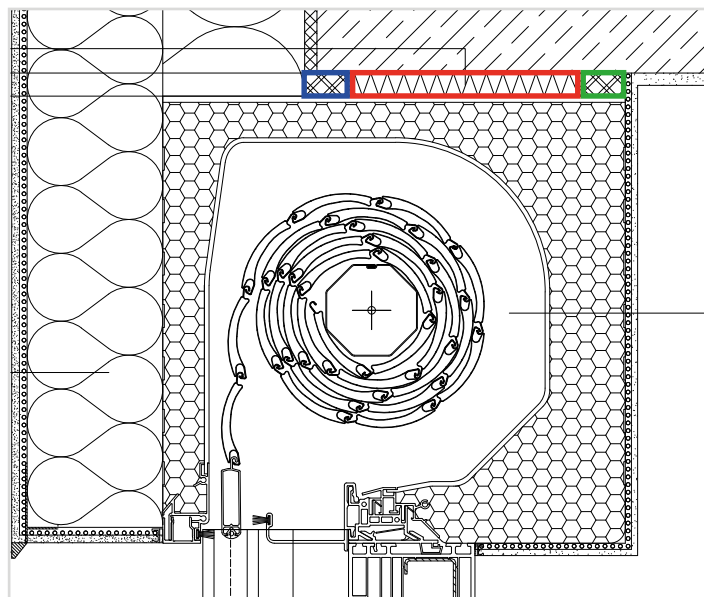
Le caisson posé doit répondre aux exigences du modèle des trois niveaux avec le même niveau de qualité, tout comme la fenêtre.

- Niveau d'étanchéité à l'air (raccord intérieur) [vert]
- Niveau d'isolation thermique et phonique [rouge]
- Niveau d'étanchéité à la pluie battante (raccord extérieur) [bleu]

Les propriétés de ces niveaux peuvent être réunies en utilisant différents films ou bandes courantes.

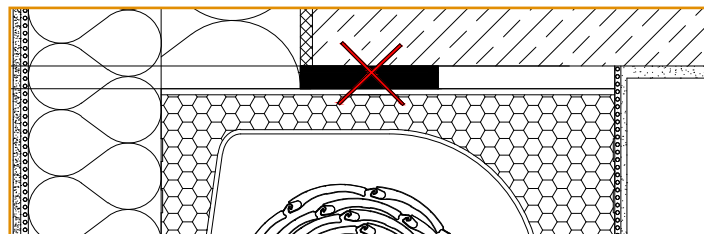
- Niveau d'étanchéité à l'air : par ex. film illbruck illmod TwinAktiv
- Niveau thermique et acoustique : par ex. mousse pour les fenêtres et façades illbruck
- Niveau d'étanchéité à la pluie battante : par ex. illbruck illmod 600

Pour les bandes d'étanchéité précomprimées, veiller toujours à un dimensionnement correct en tenant compte du joint de pose.



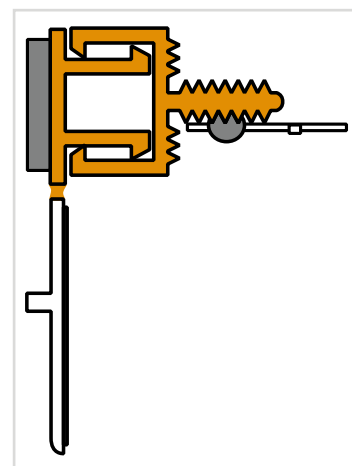
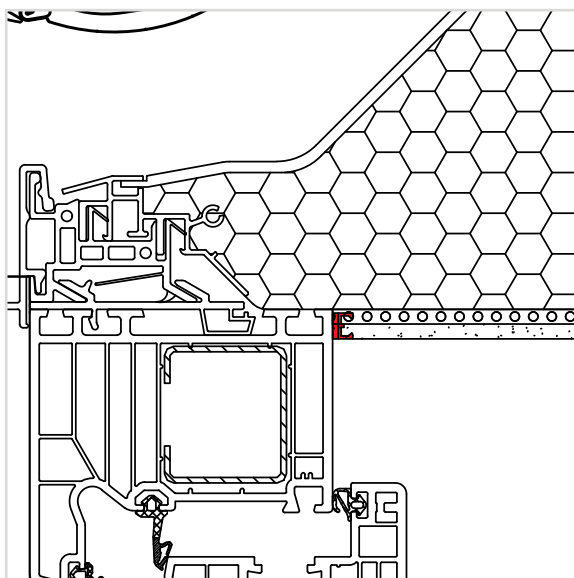
## Attention !

Les bandes multifonctions telles que Trioplex de la société illbruck ou d'autres fabricants, qui remplissent les exigences des trois niveaux, ne peuvent pas être utilisées en raison de la forte dilatation et de la pression importante engendrée, car cela pourrait déformer les composants. Par ailleurs, ces bandes ne recouvrent pas toute la largeur du système bloc-baie et ne sont de ce fait pas adaptées (conformément au système des 3 niveaux).



## Raccord du crépi au niveau du dormant pour les systèmes avec trappe de visite à l'extérieur

Conformément à la norme DIN EN 12210 pour les fenêtres et portes - „Résistance au vent“ - actuellement en vigueur, les mouvements des dormants de la classe d'usage „B2“ (L/200) sont généralement autorisés et doivent être absorbés pour éviter toute fissure d'enduit. Nous préconisons des baguettes télescopiques ou 3 D avec bande en fibres qui peuvent absorber ces mouvements (par ex. „baguette télescopique avec bande en fibres W28“ de APU).







Deze aanbevelingen geven het beste eindresultaat bij een groot deel van de bouwvarianten. Ze zijn **niet** geschikt voor de speciale oplossingen.

Deze dienen met de architect doorgesproken te worden.

### 3 niveaus - model

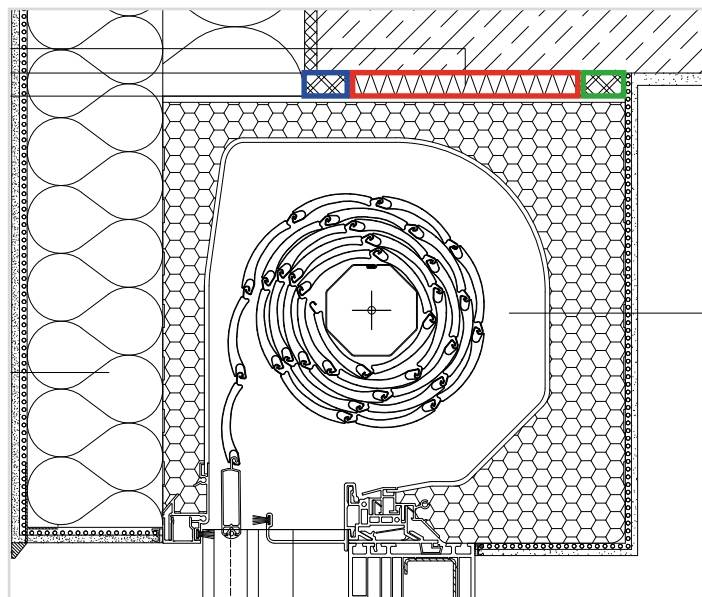
De ingebouwde kast moet aan de drie belangrijke eisen voldoen, net als het kozijn.

- Luchtdicht (binnenste afsluiting) [groen]
- Warmte/koude- en geluid-isolatie [rood]
- Slagregendicht (buitenste afsluiting) [blauw]

De eigenschappen voor deze niveaus kunnen door het gebruik van verschillende banden of folies bereikt worden

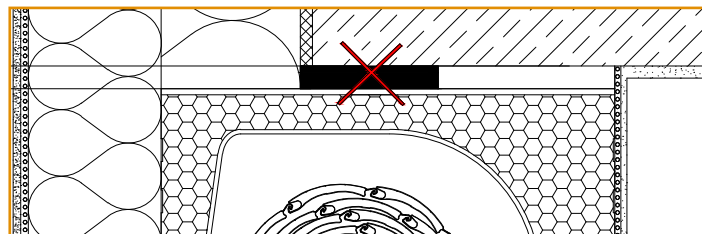
- Luchtdicht niveau: bijvoorbeeld illbruck illmod TwinAktiv-Folie
- Warmte/koude- en geluid-isolatie niveau: illbruck kozijn- en gevelschuim+
- Slagregendicht niveau: illbruck illmod 600

Bij voorgecomprimeerde compribanden is het belangrijk de juiste afmeting te gebruiken voor de specifieke voeg.



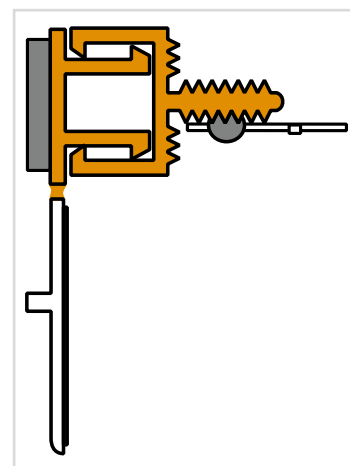
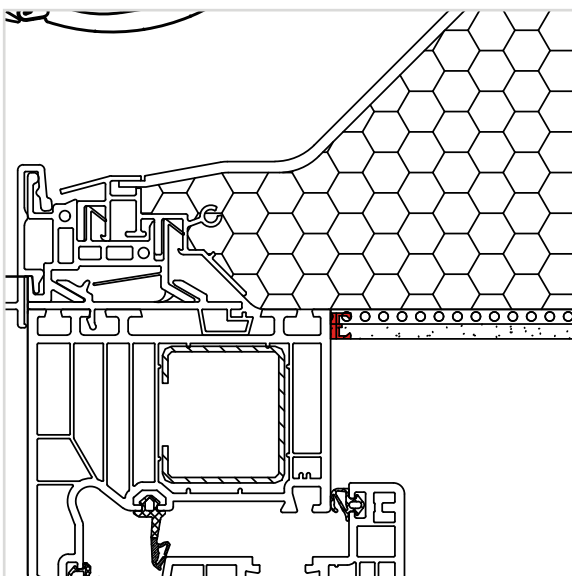
### Opgelet!

Multifunctionele compribanden zoals bijvoorbeeld Trioplex van de firma illbruck of andere leveranciers, die alle drie de niveaus afdekken op grond van sterk uitzetten en een hoge drukkracht mogen niet worden gebruikt, daar deze de kast kunnen verbuigen. Deze compribanden zijn te smal en zijn daarom (voor het 3 niveaus plan) niet geschikt.



### Stucaansluiting aan het kozijn bij buiten-revisiesystemen

Volgens de huidige geldige kozijn- en deurnorm DIN EN 12210 -, „bestendigheid tegen windbelasting“ - zijn normaal raambewegingen van de kwaliteitsklasse „B2“ (L/200) toegestaan en moet opgenomen kunnen worden, zonder dat er schreuren ontstaan in het stucwerk. Hiervoor bevelen wij de zogenaamde „3D- en / of telescoop-stuclijsten“ (bijvoorbeeld de „W28 telescoop-stuclijsten“ van APU) aan. Die kunnen deze bewegingen opnemen.





Windgrenzwerte bei gegebener Elementbreite

GL mit Führungsschienen										
Windgrenzwerte in m/s										
Höhe (bis)	Breite (bis)									
	1000	1500	2000	2500	3000	3500	4000	4500	5000	
1000	17	17	17	17	17	17	17	17	17	17
1500	17	17	17	17	17	13	13	13	13	13
2000	17	17	17	17	17	13	13	13	13	13
2500	17	17	17	17	17	13	13	13	13	13
3000	17	17	17	17	17	13	13	13	13	13
3500	17	17	17	13	13	13	13	13	10	10
4000	17	17	17	13	13	13	13	10	10	10
4500	17	17	17	13	13	13	10	10	10	10
5000	13	13	13	13	13	10	10	10	10	10

DBL mit Führungsschienen										
Windgrenzwerte in m/s										
Höhe (bis)	Breite (bis)									
	1000	1500	2000	2500	3000	3500	4000	4500	5000	
1000	17	17	17	17	17	17	17			
1500	17	17	17	17	17	17	17			
2000	17	17	17	17	17	17	17			
2500	17	17	17	17	17	17	17			
3000	17	17	17	17	17	17	17			
3500	17	17	17	17	17	17	17			
4000	17	17	17	17	17	17	17			
4500	17	17	17	17	17	17	13			
5000										

CDL										
Windgrenzwerte in m/s										
Höhe (bis)	Breite (bis)									
	1000	1500	2000	2500	3000	3500	4000	4500	5000	
1000	22	22	20	20	20	20	20			
1500	22	22	20	20	20	16	16			
2000	22	22	20	20	20	16	16			
2500	22	22	20	20	20	16	16			
3000	22	22	20	20	20	16	16			
3500	20	20	20	16	16	16	16			
4000	20	20	20	16	16	16	16			
4500	20	20	20	16	16	16	13			
5000										

**Für folgende Fälle sind die Tabellenwerte abzumindern bzw. zu erhöhen:**

Bei Fassadenabstand > 100 mm bis 300 mm muss der Tabellenwert um ein Beaufort, bei Fassadenabstand > 300 mm bis 500 mm um zwei Beaufort abgemindert werden, darüber hinaus kann die Tabelle nicht angewendet werden. Bei Höhen von 2.400 mm bis 4.000 mm und Seilführungen muss der Tabellenwert um ein Beaufort, bei Höhen über 4.000 mm um zwei Beaufort abgemindert werden.

Für Raffstoren wird die Verwendung von Windgrenzwerten je nach Produktart empfohlen. Werden die Grenzwerte erreicht, muss die Anlage eingefahren werden. Die Werte der Tabelle gelten für einen Fassadenabstand der Lamelle bis ≤ 100 mm, und eine Anlagenhöhe von < 2400 mm.

**Bei größeren Breiten sind eine oder mehrere zusätzliche Seilführungen dringend erforderlich.**

**Achtung bei Schnee und Eis:**

Das Benutzen bei Vereisungen der Anlage bzw. bei vereisten Führungsschienen führt zu einer Beschädigung der Anlage.

**Windwächterpositionierung**

Grundlegend müssen die Windbelastungen von Raffstorenanlagen an jedem Bauvorhaben individuell beurteilt werden. Korrekturen von Windgrenzwerten am Windwächter werden beispielsweise aufgrund unterschiedlicher baulicher Gegebenheiten oder der Lage des Grundstücks nötig.

Wichtig ist, dass die gemessenen Werte des Windwächters identisch mit den Windwerten an der Anlage sind. Es ist darauf zu achten, dass der Windwächter:

- an der windbelastetsten Stelle und ortsnah bei den betroffenen Raffstoren montiert wird
- vollkommen frei und nicht im Windschatten steht (fern von Satellitenschüssel u.a.)
- mindestens 0,5 m von Dachoberkante befestigt wird
- am besten an einem Dachvorsprung, einer Dachkante oder ähnlichem montiert wird
- keine Windverwirbelungen beispielsweise durch Pfosten oder Stangen misst

**Ab bestimmten Elementbreiten sind zusätzliche Seilführungen als Windsicherung dringend erforderlich. In jedem Fall sind bauliche Gegebenheiten und sonstige widrige Umstände (wie z.B. windexponierte Lage, Windseite etc.) zu berücksichtigen.**

**The values in the table must be reduced or increased in the following cases:**

For a distance from the façade > 100 mm to 300 mm, the value in the table must be reduced by one Beaufort and for a distance from the façade > 300 mm to 500 mm by two Beaufort. The table cannot be used beyond this distance.

For heights from 2,400 mm to 4,000 mm and with cable guides, the value in the table must be reduced by one Beaufort and for heights above 4,000 mm by two Beaufort.

The use of wind limits according to product type is recommended for external venetian blinds. If the limits are reached, the system must be raised. The values in the table apply to a slit distance from the façade ≤ 100 mm and an installation height < 2,400 mm.

**One or several additional cable guides are absolutely essential for larger widths.**

**Caution in case of snow and ice:**

Using the installation when it is iced up or when the guide rails are covered with ice can lead to damage.

**Wind monitor placement**

The wind loads to which external venetian blind systems are exposed must be fundamentally assessed on an individual basis for each installation site. Corrections to wind limits defined by the wind monitor may be required due to differing structural conditions or the location of the property.

It is particularly important that the values measured by the wind monitor match the actual wind values that the installation is exposed to.

Please make sure that the wind monitor:

- is mounted in the place most exposed to winds and close to the external venetian blinds concerned
- is entirely unobstructed and not placed on the leeward side (far from satellite dish, etc.)
- is fastened at least 0.5 m from the roof line
- is preferably mounted on a roof projection, roof edge or similar
- does not measure any wind turbulence that may be due to posts or poles, for instance

**From certain element widths upwards, additional cable guides are absolutely essential as wind protection. In all cases, structural conditions and other adverse circumstances (such as location exposed to wind, windward side, etc.) must be taken into account.**

**Les valeurs du tableau doivent être revues à la baisse ou à la hausse dans les cas suivants :**

Pour une distance entre la façade et les lames > 100 mm à 300 mm, la valeur du tableau doit être diminuée d'un point Beaufort. Avec une distance > 300 mm à 500 mm, réduire la valeur de deux points Beaufort. Les valeurs du tableau ne sont pas applicables pour les distances supérieures.

Pour les hauteurs situées entre 2400 mm et 4000 mm et le guidage par câble, la valeur du tableau doit être diminuée d'un point Beaufort, et de deux points pour les hauteurs supérieures à 4000 mm.

Les limites de charge au vent à utiliser pour les brise-soleil dépendent du type de produit. Une fois la limite de charge au vent atteinte, le brise-soleil doit être remonté. Les valeurs indiquées dans le tableau s'appliquent à une distance ≤ à 100 mm entre les lames et la façade et une hauteur de store < à 2400 mm.

**Pour des largeurs plus grandes, un, voire plusieurs guidages par câble supplémentaires sont absolument nécessaires.**

**Attention en cas de neige et de gel :**

L'utilisation de l'installation en cas de gel ou de givre, notamment lorsque les coulisses sont gelées, conduit à l'endommagement de l'installation.

**Positionnement du capteur de vent :**

De manière générale, les résistances au vent des brise-soleil doivent être examinées au cas par cas, en fonction de chaque construction.

Il est nécessaire de rectifier les valeurs limites de vent du capteur en raison des contraintes techniques de la construction ou de la situation du terrain, par exemple. L'important est que les valeurs mesurées par le capteur de vent correspondent aux valeurs de vent réelles.

Il convient de s'assurer que le capteur de vent est

- posé à l'endroit le plus exposé au vent et à proximité du brise-soleil
- totalement dégagé et pas abrité du vent (mais éloigné d'une antenne parabolique, par exemple),
- fixé au minimum à 0,5 m du haut du toit
- monté de préférence au niveau de l'avancée du toit, d'une arête de toit ou équivalent
- et qu'il ne mesure pas les tourbillons du vent occasionnés par des poteaux ou des mâts.

**À partir de certaines largeurs d'éléments, plusieurs guidages par câble supplémentaires sont absolument nécessaires pour une meilleure protection contre le vent. En tout état de cause, il convient de tenir compte des contraintes techniques de la construction et autres circonstances défavorables (comme par exemple endroits et côtés exposés au vent, etc.)**

**In de volgende gevallen dienen de tabelwaarden verlaagd resp. verhoogd te worden:**

bij een gevelafstand > 100 mm tot 300 mm, dient de waarde met één Beaufort verminderd te worden, bij een gevelafstand > 300 mm tot 500 mm met twee Beaufort verminderd te worden. Daarboven kan de tabel niet worden toegepast. Bij hoogten van 2.400 mm tot 4.000 mm en staaldraad-geleiding dient de tabelwaarde met één Beaufort te worden verminderd. Bij hoogten boven 4.000 mm met twee Beaufort.

Voor buitenjaloerieën wordt de toepassing van wind grenswaarden per product aanbevolen. Worden de grenswaarden bereikt dan dient het systeem omhoog gedaan te worden. De waarden in de tabel gelden voor een afstand van gevel naar lamel tot < 100 mm, en een systeemhoogte van < 2400 mm.

**Bij grotere breedten zijn een of meerdere windzekerings noodzakelijk.**

**Let op bij sneeuw en ijs:**

het gebruik tijdens vorst leidt tot beschadiging van het systeem.

**Positionering van de windautomaat:**

De windbelastingen van de buitenjaloerieën dienen per geval ter plaatse te worden beoordeeld. Correcties van de wind grenswaarden op de windmeter zijn nodig, bijv. als gevolg van verschillende fysieke voorwaarden of de locatie.

Het is belangrijk dat de gemeten waarden van de windmeter overeenkomstig zijn aan de windwaarden van het systeem. Het is belangrijk om ervoor te zorgen dat de windmeter:

- aan de met wind belaste zijde en in de buurt van de buitenjaloerieën gemonteerd wordt
- volkomen vrij en niet in de windschaduw staat (ver van satelietschotel e.d.)
- ten minste 0,5 m vanaf de bovenrand van het dak bevestigd wordt
- onder overstek, aan de dakrand of soortgelijk gemonteerd wordt
- geen wind turbulentie, bijvoorbeeld door palen e.d.

**Vanaf bepaalde element-breedtes, zijn extra staaldraden als windzekerings noodzakelijk. In ieder geval moet men letten op de bouwkundige situatie en andere ongunstige omstandigheden (zoals bv. windzijde, locatie, bovenwindse zijde, enz.).**



**Hinweis**

Vor Beginn der Montage muss diese Anleitung sorgfältig und vollständig durchgelesen werden um eine sichere Funktion des Produktes zu gewährleisten.

**Vorgesehener Verwendungszweck**

Raffstoren sind als außenliegender Schutz vor Witterung und Temperatur entwickelt und konstruiert. Sie sind kein alleiniger Abschluss, sondern werden in der Regel vor einem Fenster oder einer Fenstertüre montiert. Ihr Hauptzweck ist der sommerliche Sonnen- und Wärmeschutz.

**Allgemeine Zeichen Erklärung / Legende zur Symbolik:**

	<b>GEFAHR</b> kennzeichnet eine unmittelbar bevorstehende Gefahr, die zum Tod oder zu schweren Verletzungen führen kann, wenn sie nicht vermieden wird.
	<b>WARNUNG</b> kennzeichnet eine mögliche bevorstehende Gefahr, die zum Tod oder zu schweren Verletzungen führen kann, wenn sie nicht vermieden wird.
	<b>VORSICHT</b> kennzeichnet eine möglicherweise bevorstehende Gefahr, die zu leichter Verletzung oder zu Sachschaden führen kann, wenn sie nicht vermieden wird.

	Montageanleitung lesen
	<b>Hinweis</b> auf wichtige Informationen zum Vorgehen und Inhalt der vorliegenden Anleitung
	Tätigkeit / Arbeitsgang



**Gefahren durch den Transport für Personen sowie auch das Produkt!**

Achten Sie auf eine ausreichende und sichere Befestigung der Produkte auf oder in dem Transportfahrzeug. Bitte beachten Sie auch die Einhaltung der rechtlichen Regelungen für den Transport (z.B. Kennzeichnung bei zu langer Ladung, Einhaltung der zulässigen Zuladung,...). Verlorene Ladung oder auch von Teilen der Ladung (z.B. Werkzeug, Verpackungsmaterial,...) kann zu Unfällen führen!



Überprüfen Sie vor Montagebeginn die Lieferung auf Vollständigkeit. Sollten Teile beschädigt sein oder Angaben nicht der Bestellung entsprechen, dann die Montage sofort unterbrechen und Rücksprache mit ROMA halten! Alle Etiketten, die nicht nachfolgenden Gewerken dienen, sollten nach erfolgter Montage entfernt werden. Verpackungsmaterial und Schutzfolien sind fachgerecht zu entsorgen um Gefahren z.B. für Kinder (Erstickungsgefahr,...) und Umweltverschmutzung zu vermeiden.



**Gefahrenhinweise:**

- Montage, Reparaturen und Demontage dürfen nur durch dafür ausgebildetes Fachpersonal erfolgen.
- Die Montage ist mit mindestens 2 Personen, bei größeren Anlagen mit 3 Personen, durchzuführen.
- Bei unsachgemäßer Installation besteht die Gefahr von schwerwiegenden Verletzungen.
- Schäden die durch unsachgemäße Installation oder Handhabung entstehen, entheben ROMA jeglicher Verantwortung. Der Hersteller steht dafür ein, dass sämtliche Teile zur Zeit der Lieferung fehlerfrei in Bezug auf Material und Verarbeitung sind. Die Gewährleistung wird entsprechend den jeweiligen gesetzlichen Regelungen übernommen.



Vor Montagebeginn ist der Baukörper auf ausreichende Stabilität zu prüfen. Der Baukörper muss steif und tragfähig sein. Das System ist nicht in der Lage, Kräfte aus dem Baukörper zu übernehmen bzw. den Baukörper auszusteiern. Das Montagematerial muss vom Monteur auf Tauglichkeit geprüft und dem Baukörper angepasst werden. Die Hinweise der Hersteller der Befestigungsmittel (wie Schrauben, Dübel, ...) sind hierbei zwingend zu beachten. Aus Nichtbeachtung können Gefahren für Leib und Leben entstehen (Absturzgefahr). Gleiches gilt bei Nichtbeachtung der für die Einbaubedingungen notwendigen Windwiderstandsklasse der Elemente. Des Weiteren muss der Montageuntergrund eben, waagrecht und parallel zueinander sein. Falls dies nicht der Fall ist, müssen geeignete Ausgleichsmaßnahmen getroffen werden. Für Mängel, die aus unzureichender Befestigung, ungeeignetem Befestigungsmaterial oder aus nicht ausreichend stabilem Baukörper entstehen, übernimmt ROMA keine Gewährleistung. Werden zur Montage Leitern, Gerüste oder dergleichen benötigt, ist auf deren sicheren Stand zu achten. Besteht die Gefahr von Abstürzen sind geeignete Sicherungsmaßnahmen zu treffen.



Elektroarbeiten dürfen nur von einer ausgebildeten und zugelassenen Elektrofachkraft durchgeführt werden!

- Elektrische Installationen müssen nach VDE 0100 bzw. den gesetzlichen Vorschriften und Normen des jeweiligen Landes durch eine zugelassene Elektrofachkraft erfolgen.
- Diese muss die beigefügten Anleitungen der mitgelieferten Elektrokomponenten beachten.
- Elektrische Betriebsmittel, die nicht zur Bedienung erforderlich sind, müssen vor der Inbetriebnahme des Produkts außer Betrieb gesetzt werden.



- Bei unsachgemäßer Installation besteht die Gefahr von schwerwiegenden Verletzungen.
- Schäden die durch unsachgemäße Installation oder Handhabung entstehen, entheben ROMA jeglicher Verantwortung. Der Hersteller steht dafür ein, dass sämtliche Teile zur Zeit der Lieferung fehlerfrei in Bezug auf Material und Verarbeitung sind. Die Gewährleistung wird entsprechend den jeweiligen gesetzlichen Regelungen übernommen.



**WARNUNG**

- Gefahr von Stromschlag bei Arbeiten an elektrisch betriebenen Geräten! Bei Arbeiten in unmittelbarer Nähe von potenziell spannungsführenden Teilen, z. B. elektrischen Leitungen, kann eine Berührung einen sofortigen Stromschlag hervorrufen.
- Vor Arbeiten das Produkt spannungsfrei schalten, das heißt von der Stromversorgung trennen!
- Kurzschluss durch Überlastung der Spannungsversorgung! Das Sonnenschutz-Element darf nur angeschlossen werden, wenn die motortechnischen Daten mit der Spannungsversorgung übereinstimmen!
- Der Anschlussplan muss beachtet werden um Schäden des Motors zu vermeiden.
- Die eingesetzten Motoren sind nicht für Dauerbetrieb geeignet. Beim Bedienen des Produktes Dauerbetrieb des Motors vermeiden! Der integrierte Thermoschutz schaltet den Motor nach ca. 4 Min. Laufzeit ab. Nach ca. 15 bis 20 Minuten ist das Produkt wieder betriebsbereit.



**Note**

These instructions must be read carefully and in full before installing this product to guarantee its safe operation.

**Intended use**

Venetian blinds are designed and constructed to weather protection and temperature regulation. They are not stand-alone and are generally mounted in front of a window or French doors. Their main purpose is sun protection or heat protection in summer.

**Meaning of general symbols/Symbol legend:**

	<b>DANGER</b> indicates an immediate hazard that may lead to death or serious injury if appropriate safety measures are not taken.
	<b>WARNING</b> indicates possible hazard that may lead to death or serious injury if appropriate safety measures are not taken.
	<b>CAUTION</b> indicates a possible immediate hazard that may lead to slight injury or material damage if appropriate safety measures are not taken.

	Read assembly instructions
	<b>Note</b> about important information on procedures and the content of these instructions.
	Task/Work process



**Risk to persons and product during transport!**

Make sure that the product is safely and sufficiently secured in place on or in the transport vehicle. Please ensure you comply with legal regulations on transport (e.g. long load signs, compliance with the relevant vehicle load capacity, etc.). Lost or partially lost loads (e.g. tools, packaging material, etc.) may cause accidents!



Check that the delivery is fully present before starting any installation work. If any parts are damaged or any specifications do not match your order, stop installation work immediately and contact ROMA!  
All labels that are not relevant for any subsequent work should be removed once the product has been installed.  
Packaging material and protective film should be disposed of by a professional to reduce risks to children (danger of suffocation, etc.) and to protect the environment.



**Hazard information:**

- Installation, repair and removal may only be performed by duly trained and qualified personnel.
- Installation requires at least two people; three people are required for larger systems.
- Improper installation may lead to a risk of serious injury.
- ROMA may not be held liable for any damage caused by improper installation or handling. The manufacturer is responsible for ensuring that all parts are delivered without defect in terms of material and manufacture. The warranty applies as per the applicable statutory provisions.



Before installing, the support structure must be tested for adequate stability. The structure must be rigid and self-supporting. The system is not designed to withstand forces from the support structure or to reinforce the support structure. The installer must check that the installation material is appropriate and adjust it to the support structure. It is essential that the instructions of the fastening material (screws, dowels, etc.) manufacturer be observed here. If they are not observed, there is an increased risk of lethal or severe injury (danger of falling). The same also applies if installation instructions concerning the wind resistance class of elements are not observed.  
In addition, the mounting substructure needs to be even, level and parallel. If this is not the case, the appropriate compensatory measures need to be taken.  
ROMA may not be held liable for any defects resulting from improper installation, inappropriate fastening materials or a support structure that is not sufficiently stable.  
If ladders, scaffolding or anything similar is required, they must be safely positioned. If there is a danger of falling, appropriate safety measures must be taken.



- Electrical work may only be performed by a qualified and approved electrician!
- Electrical installations must comply with the German VDE 0100 standard or with country-specific regulations and standards by employing an approved electrician.
  - The electrician must follow the instructions accompanying the electrical components supplied.
  - Any electrical equipment that is not required for operating the product must be disconnected before starting up the product.



- Improper installation may lead to a risk of serious injury.
- ROMA may not be held liable for any damage caused by improper installation or handling. The manufacturer is responsible for ensuring that all parts are delivered without defect in terms of material and manufacture. The warranty applies as per the applicable statutory provisions.



**WARNING**

- Risk of electric shock when working with electrical devices!
- When working near potentially live components such as electric wires, touching them may instantly cause an electric shock.  
Prior to working, de-energise the product by disconnecting it from the power supply!
- Short circuiting through power supply overloading!  
The sun-screening element may only be connected if the motor values correspond to the power supply!
- The connection diagram must be followed to prevent damage to the motor.
- The motors used are not intended for continuous operation.  
Avoid running the motor in continuous operation for an extended period of time when using this product!  
The integrated thermal protection shuts off the motor after an operating time of about 4 minutes.  
The product is ready to be used again after 15 to 20 minutes.



**Remarque**

Afin de garantir un bon fonctionnement du produit, il convient de lire avant l'installation cette notice bien attentivement et dans son intégralité.

**Utilisation préconisée :**

Les brise-soleil ont été conçus et fabriqués en tant que protection solaire extérieure contre les intempéries et les températures élevées. Ils ne peuvent être posés qu'en complément, généralement devant une fenêtre ou une porte-fenêtre. Leur objectif principal est d'assurer une protection contre l'ensoleillement et la chaleur en été.

**Explication des symboles et des pictogrammes :**

	<b>DANGER</b> signale un danger imminent pouvant entraîner la mort ou des blessures graves si l'on ne prend pas de mesures pour l'éviter.
	<b>AVERTISSEMENT</b> signale un danger possible pouvant entraîner la mort ou des blessures graves si l'on ne prend pas de mesures pour l'éviter.
	<b>ATTENTION</b> signale un danger possible pouvant entraîner une blessure légère ou des dégâts matériels si l'on ne prend pas de mesures pour l'éviter.

	Lire les instructions de pose.
	<b>Remarque</b> caractérise les informations importantes pour la procédure ainsi que le contenu de la présente notice d'instructions de montage.
	Activité / Étape de travail



**Un transport incorrect peut être à l'origine de blessures corporelles et de la détérioration du produit !**

Attachez la marchandise à transporter de façon correcte et sûre dans le véhicule. Veillez à respecter les normes en vigueur inhérentes au transport (comme par exemple signalisation lors d'un chargement dépassant l'arrière du véhicule, respect du poids total en charge autorisé, etc.). Le fait de perdre le chargement en route (par exemple outil, matériau d'emballage...) peut occasionner des accidents !



Avant la pose, il convient de vérifier que la livraison est complète. En cas de pièces défectueuses ou non conformes à la commande, interrompre immédiatement les travaux de pose et contacter ROMA !  
Toutes les étiquettes, non nécessaires aux corps de métiers suivants, doivent être retirées après la pose.  
Les emballages et les films de protection doivent être mis au rebut en bonne et due forme, car ils peuvent être dangereux pour les enfants (risque d'étouffement) ou être néfastes pour l'environnement.



**Avertissements :**

- Tout montage, réparation ou démontage doit être effectué seulement par un personnel qualifié.
- Le montage doit être effectué par au moins 2 personnes et pour des installations plus grandes par 3 personnes.
- Une installation incorrecte peut causer des blessures graves.
- ROMA se dégage de toute responsabilité en cas de dommages causés par une installation incorrecte ou une manipulation du présent produit. Le fabricant veille à la qualité irréprochable en ce qui concerne le matériel et la finition de toutes les pièces au moment de la mise en circulation. La garantie sera prise en compte en fonction des réglementations et lois faisant foi.



Avant la pose, il convient de vérifier si l'endroit choisi est suffisamment stable. La structure du bâtiment doit être renforcée et capable de supporter un poids important. Le système n'est pas en mesure de soutenir le poids de la maçonnerie. Il convient aussi au poseur de vérifier l'état du matériel de pose (vis, chevilles...) et si ce dernier est adapté au type de maçonnerie. Le non-respect des consignes peut entraîner des blessures graves ou la mort (risque de chute). Il en est de même pour le non-respect des charges de résistance au vent inhérentes au montage de l'élément. Le support de montage doit être plane, horizontal et parallèle l'un par rapport à l'autre. Le cas échéant, il convient de prendre les mesures de compensation nécessaires. ROMA se dégage de toute responsabilité en cas de manques liés à une fixation insuffisante, un matériel de fixation inadapté ou une maçonnerie pas suffisamment stable.  
En cas d'utilisation d'échelles, d'échafaudages ou autres, veillez à les placer dans une position stable afin d'éviter tout risque de chute. Le cas échéant, prendre les mesures de sécurité nécessaires.



Seuls les électriciens ou les personnes habilitées sont autorisés à manipuler les installations électriques.

- Les installations électriques doivent impérativement être réalisées par un électricien agréé, dans le respect de la norme VDE 100 ou de la législation et des normes en vigueur dans le pays concerné.
- Les remarques concernant l'installation jointe aux appareils électriques livrés doivent être respectées.
- Avant la mise en service du produit, mettre hors service les installations non utilisées pour la commande du brise-soleil.



- Une installation incorrecte peut causer des blessures graves.
- ROMA se dégage de toute responsabilité en cas de dommages causés par une installation incorrecte ou une manipulation du présent produit. Le fabricant veille à la qualité irréprochable en ce qui concerne le matériel et la finition de toutes les pièces au moment de la mise en circulation. La garantie sera prise en compte en fonction des réglementations et lois faisant foi.



**AVERTISSEMENT**

- Risque d'électrocution en cas d'intervention sur des appareils sous tension !
- En cas de travaux proches d'éléments potentiellement sous tension, comme par exemple des lignes électriques, le simple fait de les toucher peut provoquer une électrocution immédiate.
- Avant tous travaux, débrancher l'appareillage en sortant la fiche de la prise de courant !
- Court-circuit suite à une surcharge de l'alimentation électrique ! L'élément de protection solaire ne doit être branché que si les données techniques du moteur sont compatibles avec l'alimentation électrique !
- Le plan de branchement doit être pris en compte afin de ne pas endommager le moteur.
- Les moteurs utilisés ne sont pas destinés à une utilisation en continu. Lors de l'utilisation du produit, éviter le fonctionnement en continu du moteur ! La protection thermique intégrée éteint automatiquement le moteur au bout d'environ quatre minutes. Le produit est de nouveau prêt au fonctionnement au bout de 15 à 20 minutes.



**Opmerking**

Voor aanvang van de installatie moet deze handleiding zorgvuldig en in zijn geheel gelezen worden om een veilig functioneren van het product te kunnen garanderen.

**Beoogd gebruik**

Buitenjaloezieën zijn ontworpen en gebouwd als externe bescherming tegen weer-omstandigheden en temperatuur. Ze zijn niet bedoeld als primaire afsluiting van ramen en deuren; het produkt wordt in de regel vóór vensters en deuren gemonteerd. Het belangrijkste doel is de zomerse bescherming tegen zon en warmte.

**Algemene uitleg van de symbolen en pictogrammen:**

	<b>GEVAAR</b> geeft een dreigende, gevaarlijke situatie aan die, als deze niet vermeden wordt, de dood of ernstig letsel tot gevolg kan hebben.
	<b>WAARSCHUWING</b> geeft een mogelijke dreigende, gevaarlijke situatie aan die, als deze niet vermeden wordt, de dood of ernstig letsel tot gevolg kan hebben.
	<b>OPGEPAST</b> Geeft een potentieel direct gevaar aan dat kan leiden tot licht letsel of materiële schade als het niet wordt vermeden.

	Montagehandleiding lezen
	<b>Opmerking</b> belangrijke informatie over de procedure en inhoud van deze handleiding
	Activiteit / Voortgang



**Risico's voor zowel mens als product veroorzaakt door transport!**

Zorg voor voldoende en veilige bevestiging van de producten op of in het transportvoertuig. Houdt u ook aan de wettelijk voorschriften voor transport (bijv. signalering voor lange lading en toegestane belasting van de lading. Verloren lading of delen daarvan (bijv. gereedschap of verpakkingsmateriaal) kunnen tot ongelukken leiden!



Controleer de levering op volledigheid voordat u met de montage begint. Als onderdelen beschadigd zijn of als de informatie niet overeenkomt met de bestelling, onderbreek dan onmiddellijk de montage en raadpleeg ROMA! Alle labels en etiketten die niet voor latere transacties worden gebruikt, moeten na de afgeronde montage worden verwijderd. Verpakkingsmateriaal en beschermende folies moeten op professionele wijze worden verwijderd en om gevaren te voorkomen voor bijv. kinderen (verstikkingsgevaar) en afgevoerd om vervuiling te voorkomen.



**Gevarenaanduiding:**

- Montage, reparatie en demontage mag alleen worden uitgevoerd door speciaal opgeleide personen.
- De montage met ten minste 2 personen en bij grotere systemen met 3 personen, uitvoeren.
- Ondeskundige installatie kan ernstig letsel veroorzaken.
- Schade veroorzaakt door onjuiste installatie of bediening ontheft ROMA van enige verantwoordelijkheid. De fabrikant garandeert dat alle onderdelen op het moment van levering vrij zijn van defecten in materiaal en vakmanschap. De garantie wordt volgens de wettelijke voorschriften overgenomen.



Vóór aanvang van de montage moet de constructie op voldoende stabiliteit worden gecontroleerd. Het systeem is niet bedoeld voor versterking of versteviging van de constructie. Het installatiemateriaal moet geschikt zijn voor de ondergrond en door de monteur daarop worden gecontroleerd. De instructies van de bevestigingsmiddelen-fabrikant (zoals schroeven, pluggen, etc) moeten in dit geval worden gevolgd. Het niet naleven ervan kan ernstige gevolgen hebben (valgevaar) Hetzelfde geldt voor het niet naleven van de windbestendigheidsklasse die vereist is voor de installatie. Verder moet het montageoppervlak horizontaal, vlak en evenwijdig aan elkaar zijn. Als dat niet het geval is, moeten passende compenserende maatregelen worden genomen. Roma biedt geen garantie voor gebreken als gevolg van onvoldoende bevestiging, ongeschikt bevestigingsmateriaal of onvoldoende sterke constructie. Als ladders, steigers ed. nodig zijn voor montage, zorg er dan voor dat deze goed zijn vastgezet. Als er valgevaar bestaat, moeten geschikte veiligheidsmaatregelen getroffen worden.



Elektrisch werk mag alleen uitgevoerd worden door een erkende elektricien!

- Elektrische installaties moeten worden uitgevoerd door een bevoegde elektricien in overeenstemming met VDE 0100 of de wettelijke voorschriften en normen van het betreffende land.
- Neem de meegeleverde instructies van de elektrische componenten in acht.
- Bij elektra werkzaamheden moet de spanning/stroom altijd uitgeschakeld worden.



- Ondeskundige installatie kan ernstig letsel veroorzaken.
- Schade veroorzaakt door onjuiste installatie of bediening ontheft ROMA van alle verantwoordelijkheid. De fabrikant garandeert dat alle onderdelen op het moment van levering vrij zijn van defecten. De garantie wordt in overeenstemming met de relevante wettelijke voorschriften overgenomen.



**WAARSCHUWING**

- Gevaar voor elektrische schokken bij werkzaamheden aan elektrisch bediende apparaten!
- Bij werkzaamheden in de onmiddellijke nabijheid van mogelijk onder spanning staande delen, kan een aanraking van bijv. elektrische leidingen een elektrische schok veroorzaken.
- Koppelen het produkt los van de voeding/ haal de stroom ervan af.
  - Kortsluiting door spannings-overbelasting!  
Het zonwerings-element mag alleen worden aangesloten als de technische gegevens van de motor overeenkomen met de stroomvoorziening!
  - Het aansluitschema moet in acht worden genomen om schade aan de motor te voorkomen.
  - De motoren zijn niet geschikt voor continue gebruik.  
Voorkom bij gebruik de continue werking van de motor! De geïntegreerde thermische beveiliging schakelt de motor na ca. 4 min. looptijd uit.  
Na ongeveer 15 tot 20 minuten is het product weer klaar voor gebruik.



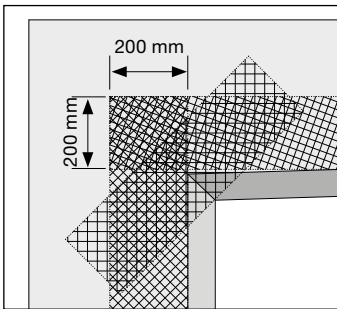
**Folgende Punkte sind bei der Planung zu berücksichtigen:**

Nach erfolgter Montage müssen die Putzträger innerhalb von 3 Monaten eingeputzt werden. Sollte das Einputzen nicht innerhalb der 3 Monate erfolgen, empfiehlt Roma die Styrodurplatten durch geeignete Maßnahmen vor Witterungseinflüssen (jedoch nicht durch eine luftdichte Abdichtung) zu schützen. Hitzestaugefahr! Bitte beachten Sie auch, dass je nach Einbausituation die Styrodurplatten nicht direkt überputzt werden können, siehe hierzu auch die folgenden Hinweise:

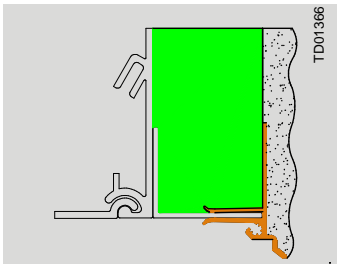
Es handelt sich bei den folgenden Inhalten um eine kurze Zusammenfassung der wichtigsten Punkte, wie Sie in gängigen Richtlinien und Leitfäden dargestellt und abgebildet sind (u.a. Richtlinie für den Anschluss an Fenster und Rollladen-, Raffstore oder Textilscreenkasten bei Putz, WDVS und Trockenbau (=GemRi oder auch Putzrichtlinie); Richtlinie Fensterbank – für deren Einbau in WDVS- und Putzfassaden sowie in vorgehängten Fassaden; RAL Montageleitfaden; TR105 des BVRS,...):

Zur Vermeidung von Putzrissen, darf sich der Kasten nicht bewegen und muss gegebenenfalls zusätzlich befestigt werden. Ein Ausschäumen seitlich ist möglich, allerdings muss dann mit nicht drückendem Schaum gearbeitet werden, um Beschädigungen am Element zu vermeiden. Bitte darauf achten, dass kein Schaum an die Bedienelemente oder in den Kasteninnenraum dringen kann.

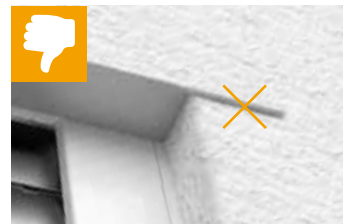
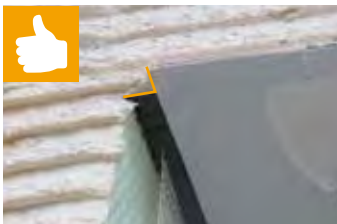
Wird der Kasten nach dem Verputzen montiert, sollte mit einem Kompri-Band im Sturzbereich gearbeitet werden.



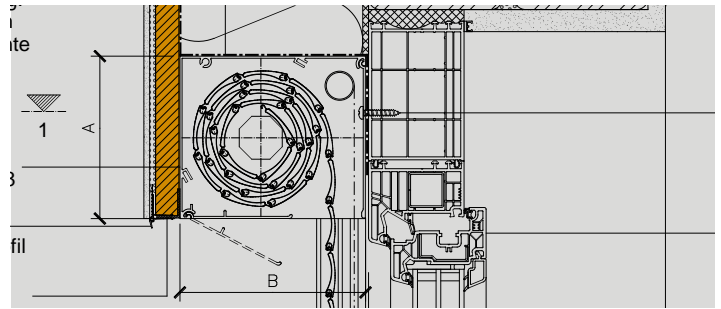
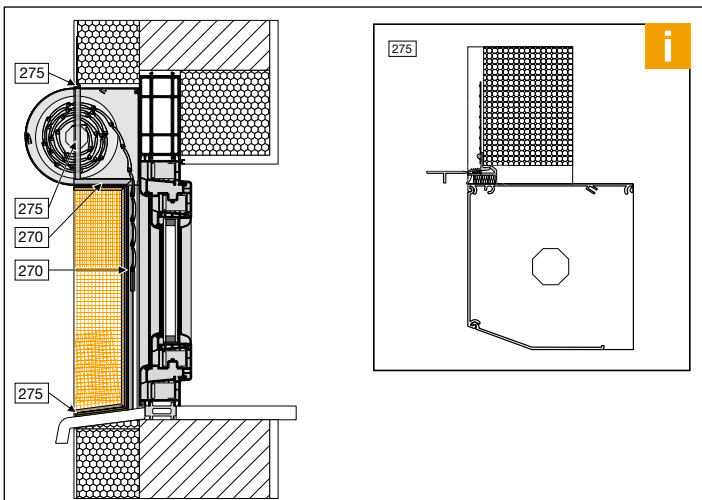
An den Übergängen ist neben dem Anbringen von Armierungsgewebe vertikal und horizontal eine zusätzliche Armierung diagonal vorzusehen, um den optimalen Schutz vor Putzrissen zu gewährleisten.



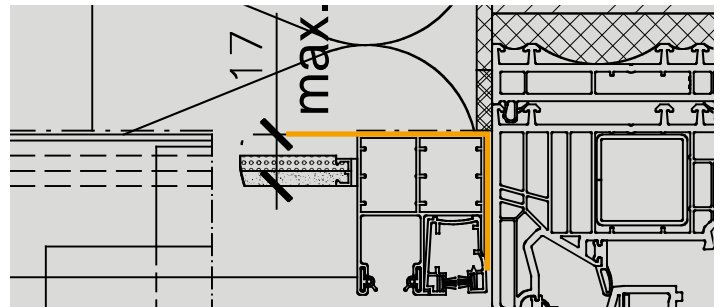
Das Kastenabschlussprofil kann in der Regel nicht als Putzkante dienen, sondern es muss mit einem Aufsteckprofil zur Entkopplung gearbeitet werden.



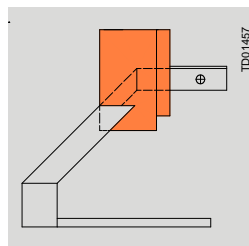
Auch darf es nicht in den Putz einragen und muss je nach Position und Breite der eingesetzten Gewebeleiste dann entsprechend ausgeklinkt werden.



Bei WDVS sind die Elemente mit ca. 40 mm als Stufenfalz zu überdämmen. Ist dies nicht möglich, so müssen geeignete Maßnahmen getroffen werden um die Putzrissgefahr zu minimieren. Idealerweise geschieht dies im Vorfeld in Absprache der Gewerke unter Koordination des Planungsbeauftragten, da dies u.U. die Gesamtplanung und den Bauablauf massiv beeinflussen kann.



Bei Montage vor dem Verputzen muss der Bereich zwischen Blendrahmen und Führungsschiene in der gleichen Schlagregendichtigkeitsklasse ausgeführt werden, die für das Fenster benötigt wird. Dies kann mittels einer Abdichtung per Folie/Dichtband, einer geeigneten Schiene oder durch andere Maßnahmen erfolgen.

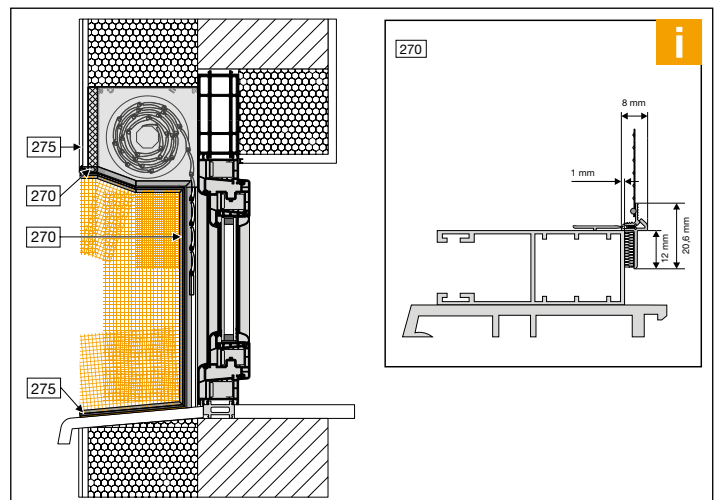


Bei Montage vor dem Verputzen muss auch die Entwässerung auf die Fensterbank sichergestellt sein, hierzu wird idealerweise das Bordprofil ausgeklinkt und die Schiene an die Fensterbank geführt (Längenausdehnung beachten!)

Diese und weitere zu beachtende Hinweise zum Anschluss bei Putz, finden Sie neben den besagten Richtlinien auch in unseren Einputzhinweisen, unter: [www.roma.de/putz](http://www.roma.de/putz)



[www.roma.de/putz](http://www.roma.de/putz)



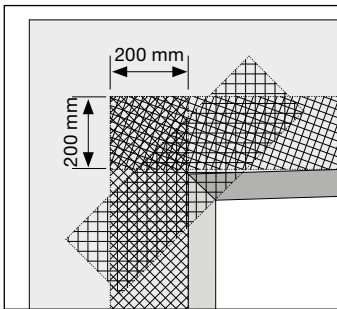
**The following points must be considered when planning:**

After successful installation, the plaster baseboard should be rendered within three months. In the event that rendering is not performed within three months, Roma recommends weather-protecting the Styrodur boards using appropriate means (however, do not seal airtight). Danger of overheating! Please also note that depending on the installation location, rendering the Styrodur boards directly may not be possible. In this case, please read the following instructions:

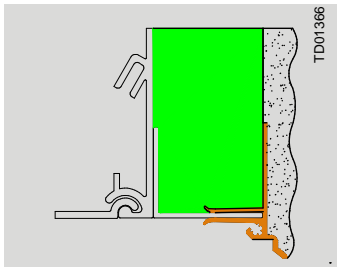
The following information is a short summary of the most important points that you will find described and illustrated in current German guidelines and guidance documents (such as the guidelines for joints between windows and roller shutter, venetian blind or textile screen boxes on render, thermal insulation composite systems or dry constructions (= „GemRi“ joint guideline or the rendering guideline); the windowsill guidelines – for installing a windowsill in thermal insulation composite system façades and rendered façades, as well as suspended façades; RAL-Montage guidance documents; and TR105 published by the BVRS):

To avoid fissures forming in the render, the boxes should be tightly secured in place to prevent them from moving. Foam filling can be used on the sides. However, non-expanding foam should be used to avoid damaging any elements. Please ensure that no foam gets onto the controls or penetrates inside the box.

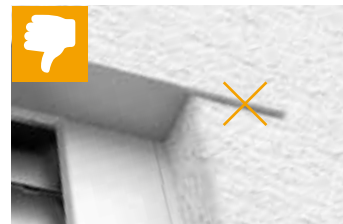
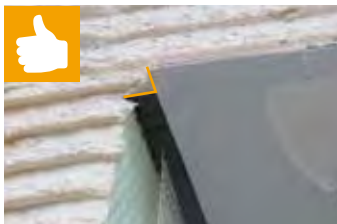
If a box is installed after rendering, it should be mounted using a sealing Kompri band on interstices.



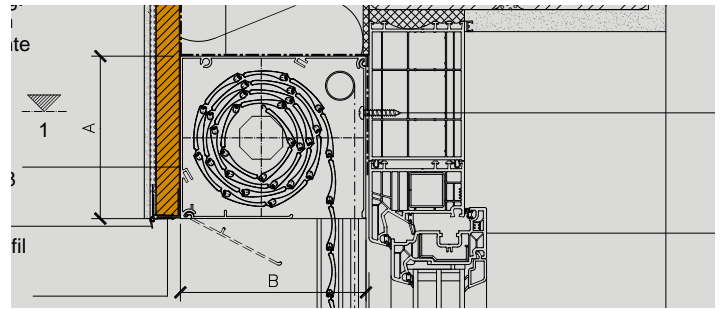
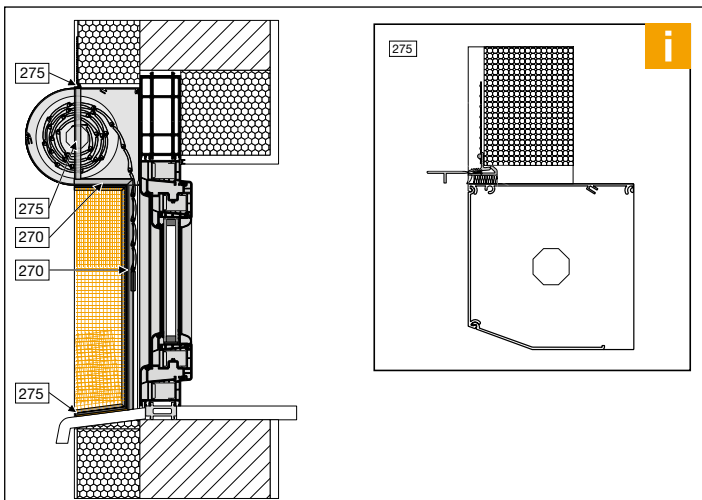
Where different elements join together, in addition to placing reinforcement fabric vertically and horizontally, it can also be placed diagonally for extra strength to provide optimum protection against fissuring.



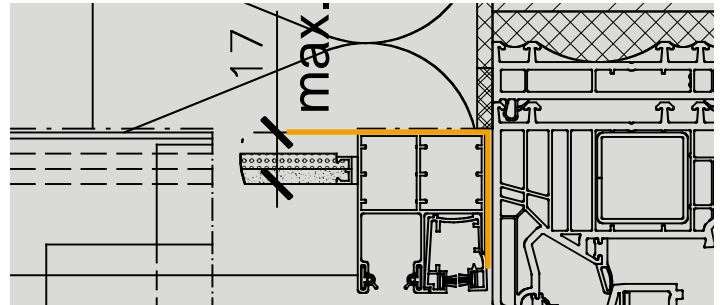
As a rule, the box's bottom profile cannot be used as a render edge and needs to be decoupled from the render using a clip-on profile.



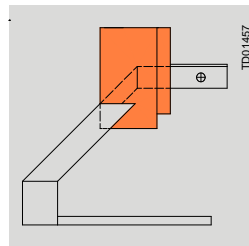
Additionally, it should not extend into the render and needs to be notched as per the position and width of the installed fabric guide rail.



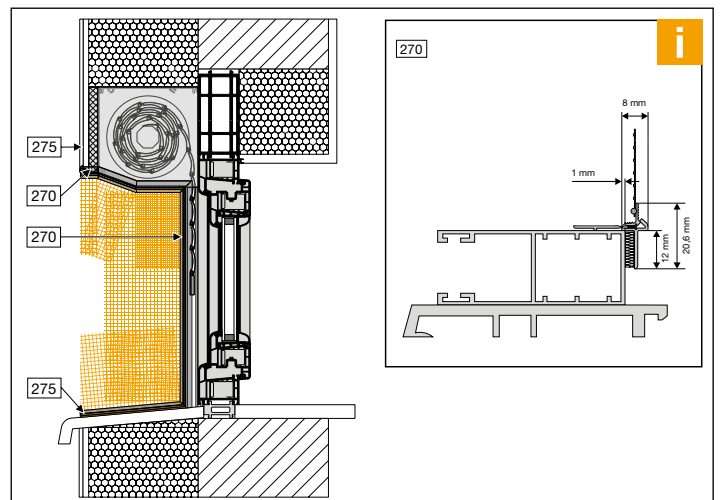
For thermal insulation composite systems, elements need to be insulated with a thickness of approx. 40 mm using stepped profiles. If this is not possible, appropriate measures must be taken to reduce the risk of fissures appearing in the render. Ideally, this is done from the outset in agreement with a building professional and in coordination with the planners as this potentially has a big impact on the overall planning and building process.



At the installation stage, before rendering, the area between the cover frame and the guide rail needs to be sealed to meet the same resistance-to-driving-rain class as required by the window. This can be done using sealing tape or foil, an appropriate rail, or other appropriate arrangements.



At the installation stage, before rendering, it must be ensured that rainwater drains off onto the window sill. Ideally, the edge profile is notched and the rails run down to the window sill (be aware of lengthwise expansion!).



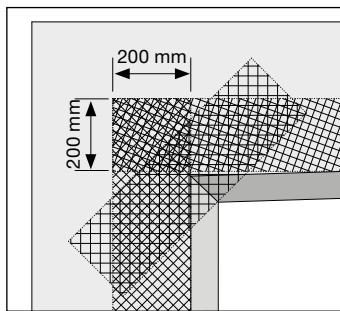


**Les points suivants doivent être pris en compte lors de la planification :**

Le crépissage du support d'enduit doit être effectué dans les 3 mois qui suivent le montage. Si le crépi ne peut pas être appliqué dans les 3 mois, ROMA recommande de protéger les plaques en styrodur en adoptant les mesures nécessaires contre les intempéries (un revêtement étanche à l'air est toutefois contre-indiqué !). Risque d'une accumulation de chaleur ! Attention, selon la situation de montage, les plaques en styrodur ne peuvent pas être crépiées, voir les indications suivantes.

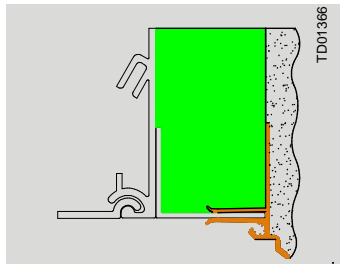
Les points suivants récapitulent les informations les plus importantes représentées et illustrées dans les guides et directives actuels (notamment la Directive pour la jonction aux fenêtres et aux caissons de volets roulants, de brise-soleil ou de stores toiles dans le cadre d'un crépissage, d'un système d'isolation thermique par l'extérieur et d'une pose à sec ; Directive sur les rebords de fenêtre - pour leur pose dans des façades crépiées et avec système d'isolation thermique par l'extérieur et dans des façades mur-rideau ; Guide de pose RAL ; TR105 de la Fédération de l'industrie allemande pour les volets roulants et les protections solaires...)

Pour éviter les fissures dans le crépi, le caisson ne doit pas bouger et une fixation supplémentaire peut être nécessaire. Un remplissage de mousse est possible sur le côté en prenant soin d'utiliser une mousse extensible pour éviter l'endommagement du brise-soleil. Veuillez bien noter qu'aucune mousse ne doit entrer dans les éléments de commande ou dans le caisson.

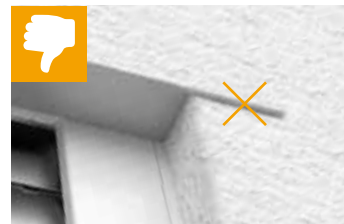
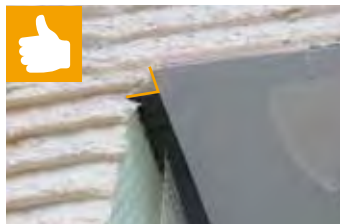


En cas de montage après le crépissage, veuillez utiliser de la bande précomprimée.

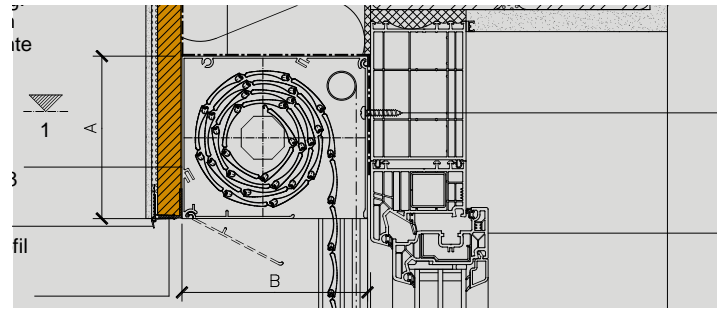
Dans les angles, prévoir non seulement un tissu d'armature vertical et horizontal, mais aussi un tissu d'armature supplémentaire diagonal afin de garantir la protection parfaite contre les fissures d'enduit.



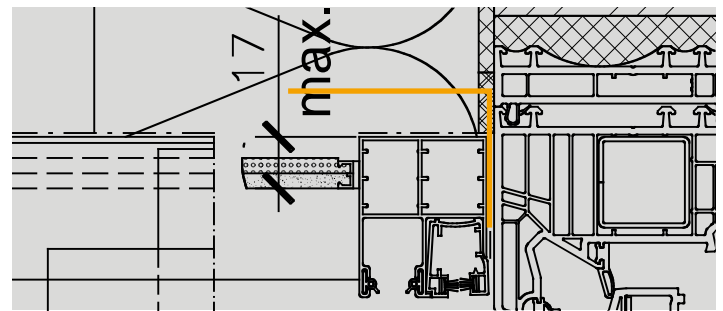
De façon générale, le profil de finition ne peut avoir la fonction d'une cornière de crépi, il est nécessaire d'utiliser un profil à clipser.



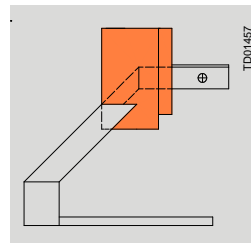
Le profil de finition ne doit pas rentrer dans le crépi mais être entaillé en conséquence selon la position et la largeur de la bande en fibres utilisée.



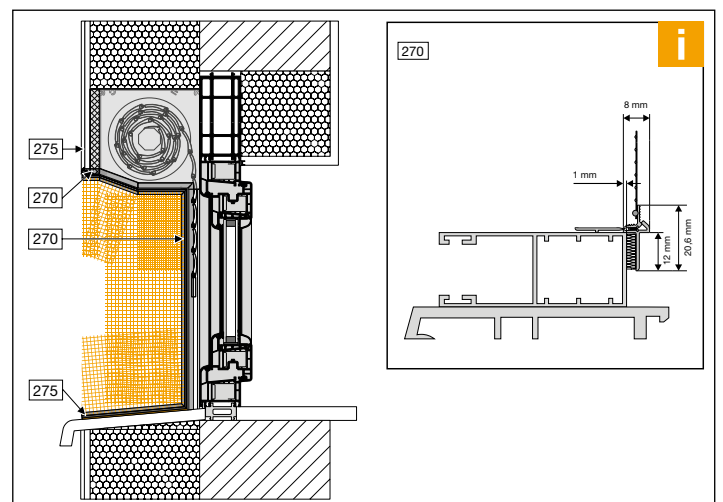
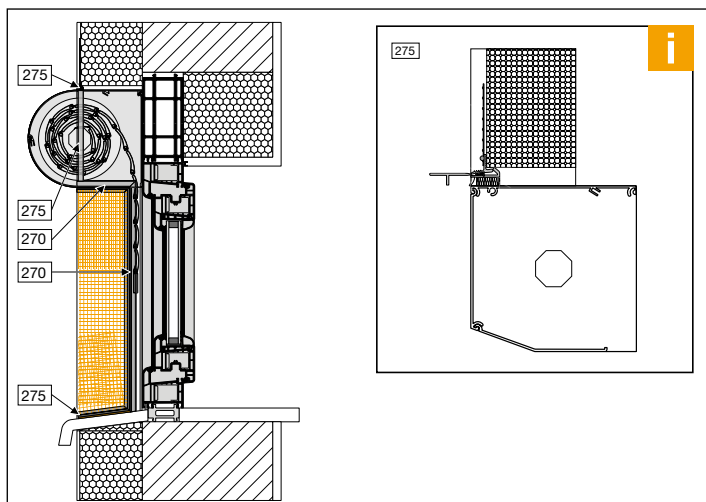
Pour éviter les risques de fissures d'enduit, il faut prévoir, dans le cas d'un système d'isolation thermique par l'extérieur, l'application d'une couche d'isolation supplémentaire (env. 40 mm). Si ce n'est pas possible, prévoir des mesures adaptées pour minimiser le risque de fissures d'enduit. Il est vivement recommandé que les différents corps de métier se concertent le plus tôt possible sous la coordination du responsable de la planification, car cela pourrait avoir une influence considérable sur l'ensemble de la planification et le déroulement des travaux.



Lors d'un montage avant enduit, l'espace entre le dormant et la coulisse doit avoir la même classe d'étanchéité à la pluie battante que la fenêtre. Cela peut être réalisé par l'intermédiaire d'une étanchéité par film/bande d'étanchéité, une coulisse adaptée ou d'autres mesures adéquates.



Lors d'un montage avant enduit, un écoulement d'eau au niveau du rebord de la fenêtre doit être assuré. L'idéal étant d'entailler l'embout de bavette et de positionner la coulisse sur la bavette de fenêtre (veiller à la dilatation longitudinale !)



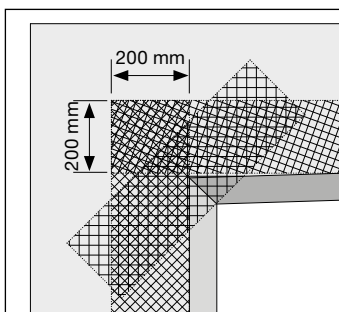
**De volgende punten moeten in de planning worden opgenomen:**

Na een succesvolle installatie moeten de Styrodur-platen binnen 3 maanden afgewerkt worden. Mocht dit niet binnen 3 maanden haalbaar zijn, raadt ROMA aan de Styrodur-platen te beschermen tegen de weersinvloeden. Letop: niet luchtdicht afdekken om oververhitting te voorkomen!

Afhankelijk van de locatie van installatie, is het niet altijd mogelijk de Styrodur-platen direct af te werken. Lees in dat geval de volgende instructies:

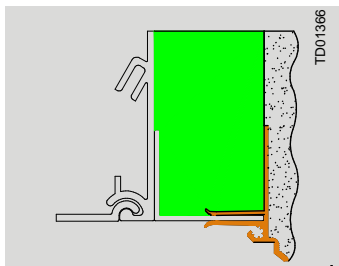
De volgende informatie is een korte samenvatting van de belangrijkste punten die beschreven en geïllustreerd staan in huidige Duitse richtlijnen begeleidende documenten (zoals de richtlijnen voor verbindingen tussen ramen en kasten van rolluik, buitenjaloezie en screens met stuc, thermische isolatie composietsystemen of droge constructies (= "GemRi"-richtlijn of stucvoorschriften); vensterbankrichtlijnen - voor zowel het installeren van een vensterbank in thermisch geïsoleerd composiet-, systeem- en gestucte gevels; RAL-montagevoorschriften; TR105 gepubliceerd door de BVRS,...):

Om scheurvorming in het stucwerk te voorkomen, moet de kast vast op zijn plaats zitten en eventueel extra worden vastgezet. Schuimvulling aan weerskanten van de kap kan worden gebruikt, gebruikt schuim wat niet uitzet om beschadigingen aan het element te voorkomen. Zorg ervoor dat er geen schuim op bedieningselementen of in de kast komt.

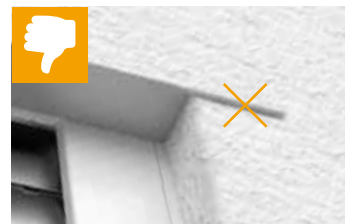
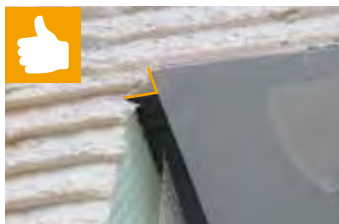


Als de kast na het stucen wordt geïnstalleerd, dan moet deze worden gemonteerd met behulp van compriband op de tussenruimtes.

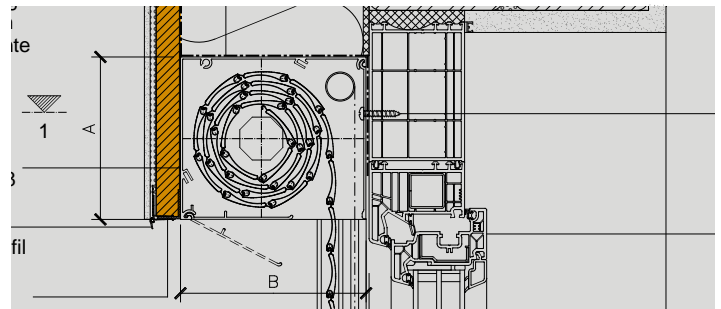
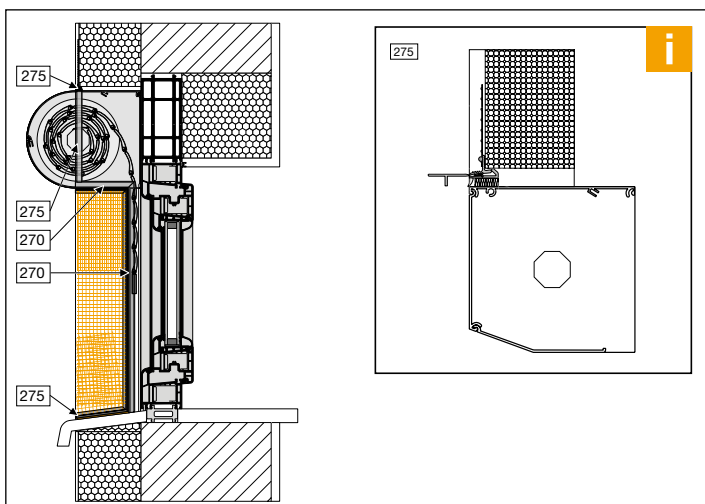
Daar waar verschillende elementen samenkomen zorgt het plaatsen van diagonale stucgaas (naast het plaatsen van horizontale en verticale stucgaas) voor extra stevigheid en bescherming tegen scheuren.



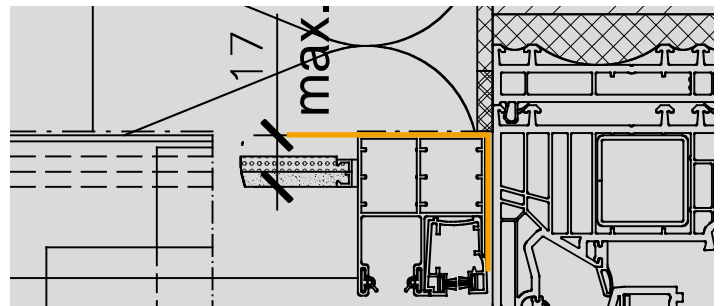
Het kastafsluitprofiel kan niet worden gebruikt als stucrand, maar moet je een klipsbare uitvullingshoek gebruiken.



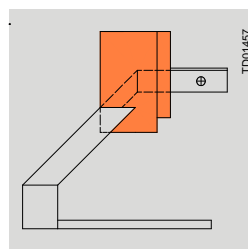
Bovendien mag het niet in het stucwerk steken en moet overeenkomstig de afmeting en positie van het stucgaas ingekeept worden.



Voor thermische isolatie composietsystemen moet een isolatie-element van ca. 40 mm gebruikt worden. Is dat niet mogelijk, dan moeten geschikte maatregelen getroffen worden om stuc-scheuren te minimaliseren. Idealiter gebeurt dit van tevoren in overleg met de bouwopzichter om vertraging van de planning en bouwproces enorm kan beïnvloeden.



Bij montage vóór pleisterwerk wordt het gebied tussen het frame en geleider uitgevoerd in dezelfde technische klasse, welke nodig is voor het venster. Dit kan worden gedaan door middel van een folieverzegeling/ afdichtingstape, een geschikte geleider of op een andere manier.

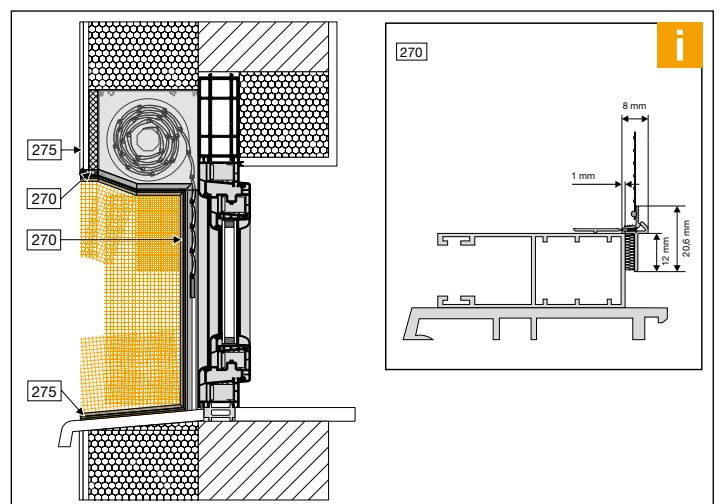


Bij montage vóór pleisterwerk moet er ook een goede afwatering van de vensterbank zijn. Idealiter heeft het ingebouwde profiel een inkeping en de geleiders tot op de vensterbank. (denk aan het uitzetten in lengte van de geleiders)

Deze en andere instructies (die moeten worden gevolgd bij stuc-verbindingen) zijn, in aanvulling op de beschreven richtlijnen ook terug te vinden onder „Einputzhinweise“ op [www.roma.de/putz](http://www.roma.de/putz)



[www.roma.de/putz](http://www.roma.de/putz)



roma

ROLLADEN  
RAFFSTOREN  
TEXTILSCREENS

ROMA KG  
Ostpreußenstraße 9  
89331 Burgau  
T+49 (0) 8222.4000-0  
F+49 (0) 8222.4000-50  
info@roma.de  
www.roma.de

ROMA KG  
Am Liepengraben 1  
18146 Rostock  
T +49 (0) 381.60968-0  
F +49 (0) 381.60968-90  
rostock@roma.de  
www.roma.de

ROMA France Sarl  
6, rue de l'innovation  
F-67210 Obernai  
T 03 88 87 15 50  
F 03 88 62 85 09  
info@roma-france.fr  
www.roma-france.fr

ROMA Benelux b. v.  
Campagneweg 9  
4761 RM Zevenbergen  
T +31 (0)168.405259  
F +31 (0) 848321889  
info@romabenelux.nl  
www.romabenelux.nl

Technische Änderungen vorbehalten. Keine Haftung für Druckfehler.  
Technological changes excepted. ROMA assumes no liability for errata.  
Sous réserve de modifications techniques. Aucune responsabilité en cas de fautes d'impression.  
Technische wijzigingen voorbehouden. Niet aansprakelijk voor drukfouten.