

PURO 2 / PURO 2.K

Montageanleitung
Assembly instruction
Instructions de montage
Montagehandleiding

roma

ROLLADEN
RAFFSTOREN
TEXTILSCREENS





[DE] Sicherheitshinweise

Vor Beginn der Installation muss diese Anleitung sorgfältig und vollständig durchgelesen werden um eine sichere Funktion des Produktes zu gewährleisten.

- Montage, Reparaturen und Demontage dürfen nur durch dafür ausgebildetes Fachpersonal erfolgen.
- Elektroarbeiten müssen von einer Elektrofachkraft durchgeführt werden!
- Der Anschlussplan muss beachtet werden um Schäden des Motors zu vermeiden.
- Schäden die durch unsachgemäße Installation oder Handhabung entstehen, entheben ROMA jeglicher Verantwortung.

Der Hersteller steht dafür ein, dass sämtliche Teile zur Zeit der Lieferung fehlerfrei in Bezug auf Material und Verarbeitung sind. Die Gewährleistung wird entsprechend den jeweiligen gesetzlichen Regelungen übernommen. Vor Montagebeginn ist der Baukörper auf ausreichende Stabilität zu prüfen. Der Baukörper muss steif und tragfähig sein. Das System ist nicht in der Lage, Kräfte aus dem Baukörper zu übernehmen bzw. den Baukörper auszusteißen. Das Montagmaterial muss vom Monteur auf Tauglichkeit geprüft und dem Baukörper angepasst werden. Für Mängel, die aus unzureichender Befestigung, ungeeignetem Befestigungsmaterial oder aus nicht ausreichend stabilem Baukörper entstehen, übernimmt ROMA keine Gewährleistung. Gefahrenhinweise:

- Bei unsachgemäßer Installation besteht die Gefahr von schwerwiegenden Verletzungen.
- Anschlüsse an 230 V Netze müssen durch eine autorisierte Fachkraft erfolgen. Die landesspezifischen Bestimmungen müssen beachtet werden.

[EN] Safety tips

Before the begin of the installation please read this instruction carefully to guarantee a safe function of the product.

- Repairs and disassembly of the product have to be executed by fully-qualified experts.
- Electric-powered labours have to be executed by trained-assistants!
- The connecting diagram has to be noted in order to prevent the motor from damage.
- Damages which result out of improper installation or improper handling absolve ROMA from any responsibility.

The manufacturer is responsible that all components are faultless at the time of delivery regarding materials and workmanship. The warranty will be granted according to the respective legal requirements. Before starting the assembly, the building structure has to be checked for sufficient stability. The building structure has to be sufficiently strong and rigid. The system is not capable of transferring forces from the building structure or make it rigid. The installation materials have to be tested for suitability by the assembler and be adapted to the building structure. ROMA does not take any liability for technical defects resulting of insufficient mounting, insufficient fittings or of unstable building structure.

Beware of Danger:

- If the product isn't installed properly, there is the danger of secure injuries. Therefore all instructions for the installation have to be adhered.
- Connections to a 230 V mains supply have to be done by trained-assistants. All country-specific terms have to be noted.

[FR] Consignes de sécurité

Afin de garantir un bon fonctionnement du produit, il convient de lire avant l'installation cette notice bien attentivement et dans son intégralité.

- Toute montage, réparation ou démontage doit être effectué seulement par un personnel qualifié.
- Les Travaux électricité doivent être réalisés par un spécialiste !
- Le plan de branchement doit être pris en compte afin de ne pas endommager le moteur.
- ROMA se dégage de toute responsabilité en cas de dommages causés par une installation incorrecte ou une manipulation du présent produit.

Le fabricant veille à la qualité irréprochable en ce qui concerne le matériel et la finition de toutes les pièces au moment de la mise en circulation. La garantie sera prise en compte. En fonction des réglementations et lois faisant foi. Avant la pose, il convient de vérifier si l'endroit choisi est suffisamment stable. Cet endroit doit être raide et capable de supporter du poids. Le système n'est pas en mesure de soutenir le poids de la maçonnerie. Il convient aussi au monteur de vérifier l'état du matériel de pose et si ce dernier est adapté au type de maçonnerie. ROMA se dégage de toute responsabilité en cas de manques liés à une fixation insuffisante, un matériel de fixation inadapté ou une maçonnerie pas suffisamment stable.

Attention danger :

- Une installation incorrecte peut causer des blessures graves, toutes les indications se rapportant à l'installation de ce produit doivent être par conséquent respectées.
- Le branchement au réseau 230 V est à faire réaliser par un spécialiste autorisé. Il convient de prendre en compte la législation en vigueur dans le pays concerné.

[NL] Veiligheidsvoorschriften

Voor aanvang van de installatie moet deze handleiding zorgvuldig en in zijn geheel gelezen worden om een veilig functioneren van het product te kunnen garanderen.

- Montage, reparatie en demontage dient alleen te geschieden door daarvoor opgeleide vakmensen.
- Electro-Werk dient doe een erkend vakman te worden uitgevoerd!
- Het aansluitschema dient te worden aangehouden om schade aan de motor te voorkomen.
- Schade die ontstaat door onvakkundige installatie of hanteren, ontheffen ROMA van elke verantwoording.

De fabrikant staat er garant voor, dat alle onderdelen ten tijde van de levering geen gebreken vertonen met betrekking tot het materiaal en de verwerking. De garantie wordt overeenkomstig de op dat moment geldende wettelijke bepalingen gegeven. Voor de montage dient het geraamte gecontroleerd te worden op stabiliteit. Het geraamte moet sterk zijn en draagvermogen hebben. De systeem is niet in staat om de kracht van het geraamte over te nemen, resp. het geraamte te stutten. Het montagemateriaal moet door, de monteur op bruikbaarheid gecontroleerd worden en het geraamte worden aangepast. Voor gebreken, ontstaan door ui staat onvoldoende bevestiging, ongeschikt bevestigingsmateriaal of door een geraamte wat niet stabiel genoeg is, staat ROMA niet garant.

Waarschuwing:

- Bij onvakkundige installatie bestaat het gevaar van zware v erwondingen. Op grond hiervan moeten alle installatieaanwijzingen gevolgd worden.
- Aansluitingen op het 230 V-net dienen door een erkende vakkracht te worden gedaan. Men dient te letten op de landelijke bepalingen.

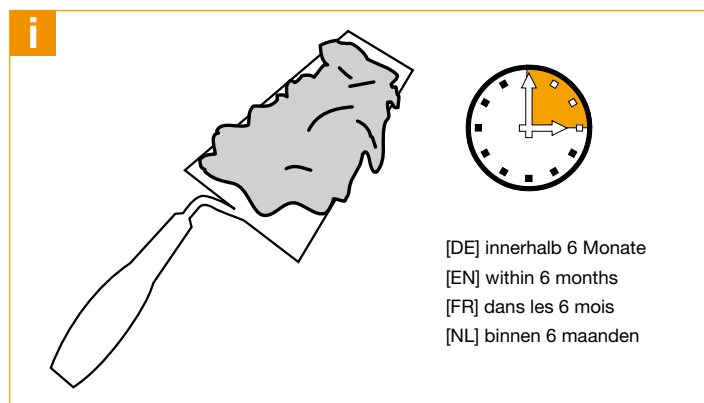
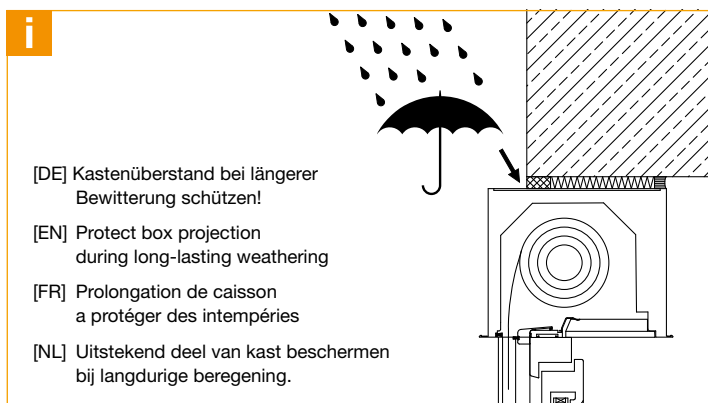


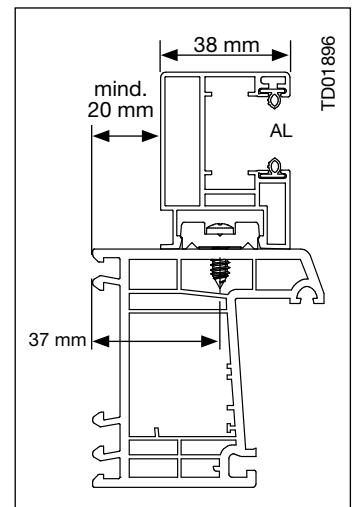
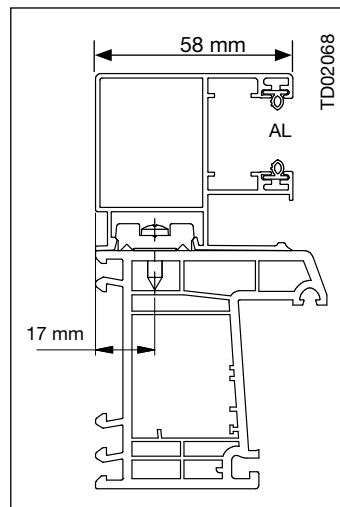
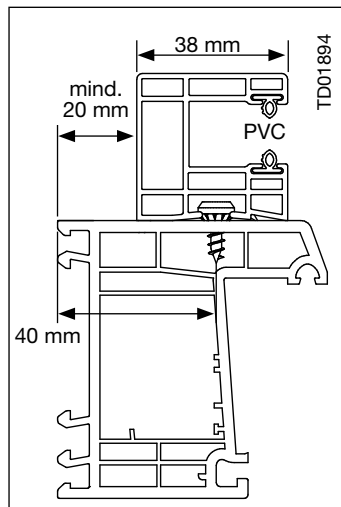
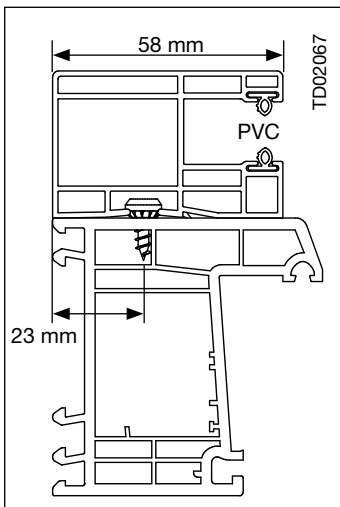
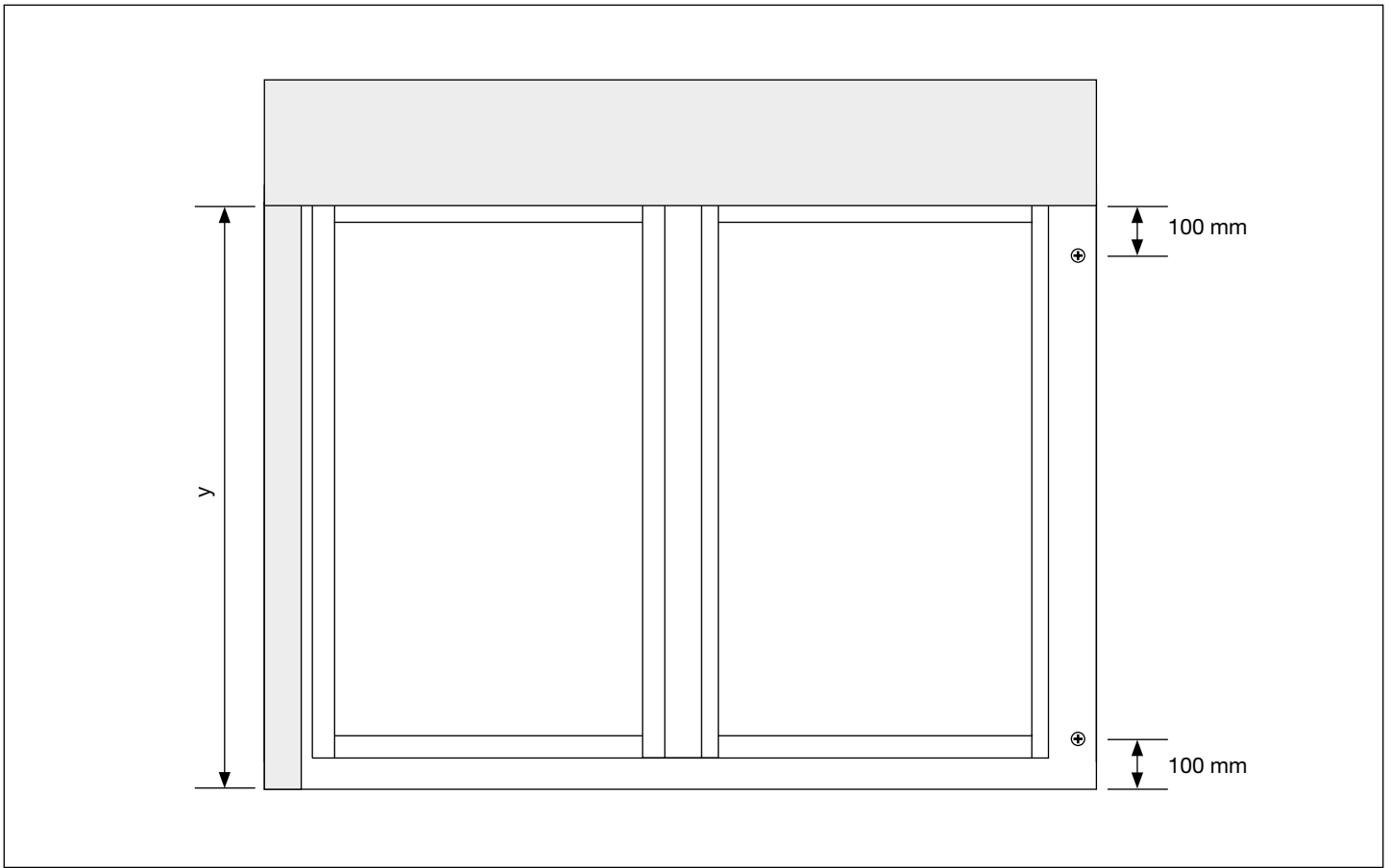
[DE] Übergeben Sie nach Beendigung der Montage die Bedienungsanleitung an den Endverwender!


[EN] Please hand over instruction manual to the end user after completion of installation!





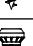
[FR] Une fois la pose réalisée, transmettez les instructions d'utilisation à l'utilisateur final !




[NL] Geef, na het beëindigen van de montage, de bedienhandleiding aan de eindgebruiker!





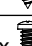

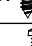




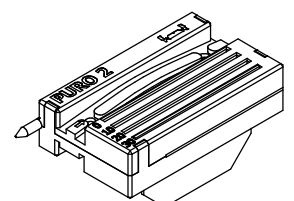
y 

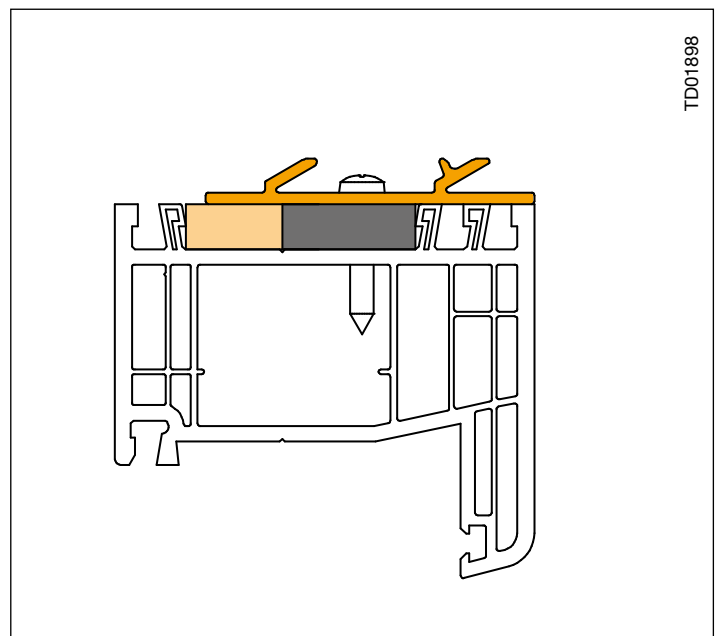
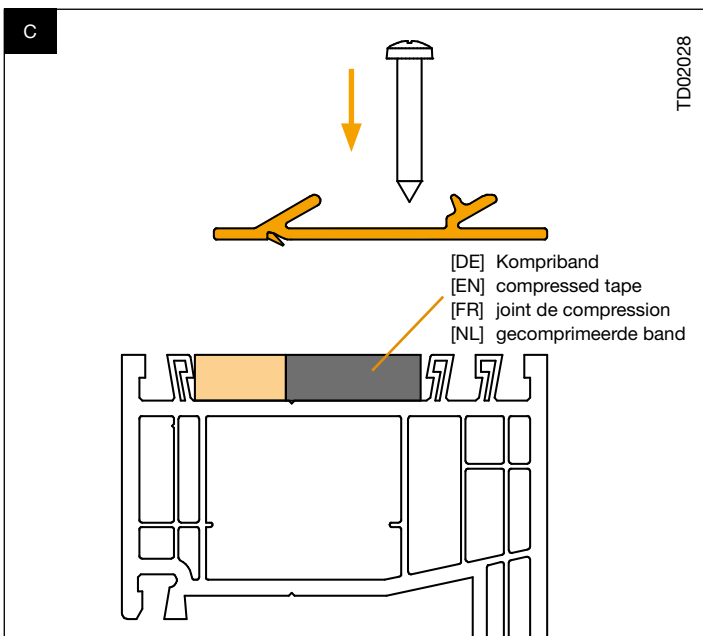
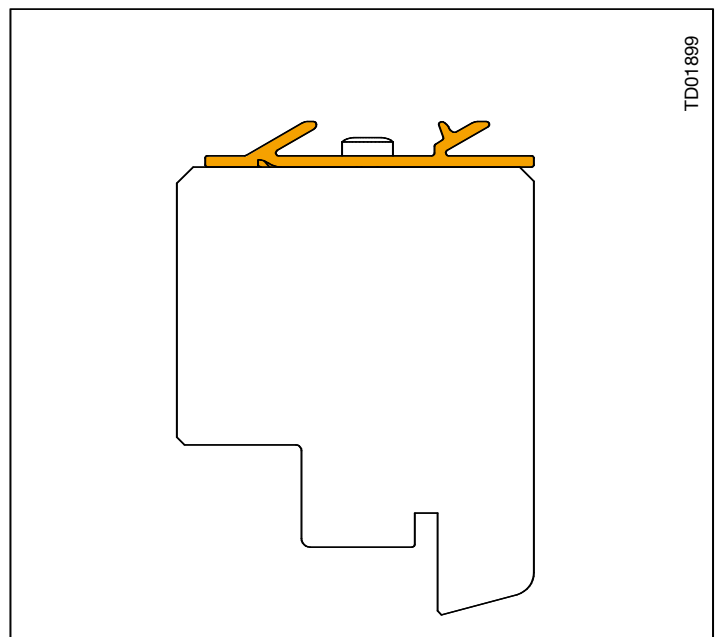
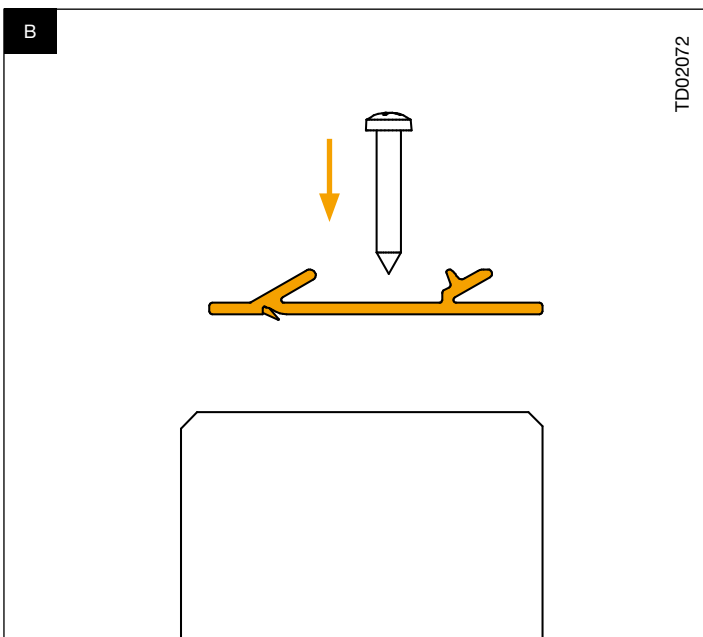
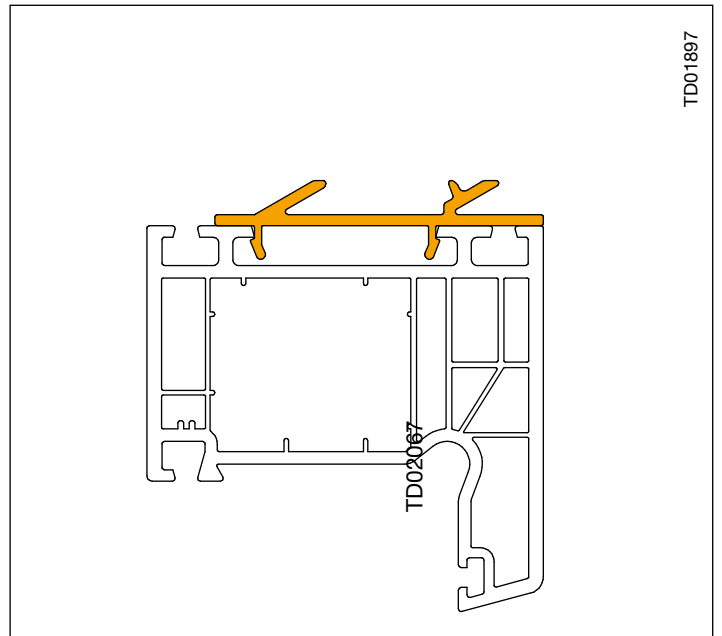
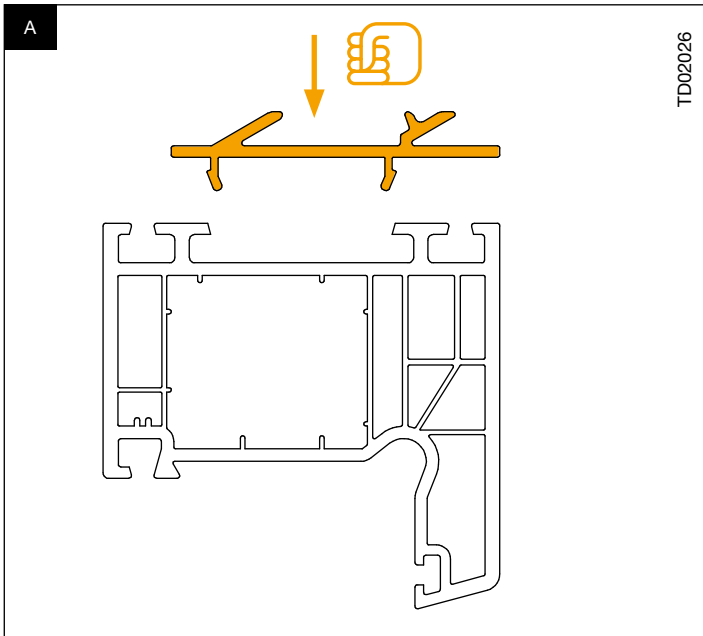
- 1200 mm = 4 x 
1201 - 1650 mm = 5 x 
1651 - 2100 mm = 6 x 
2101 - 2800 mm = 7 x 
2801 - 3400 mm = 8 x 
3401 - 4000 mm = 9 x 
4001 - 4500 mm = 10 x 

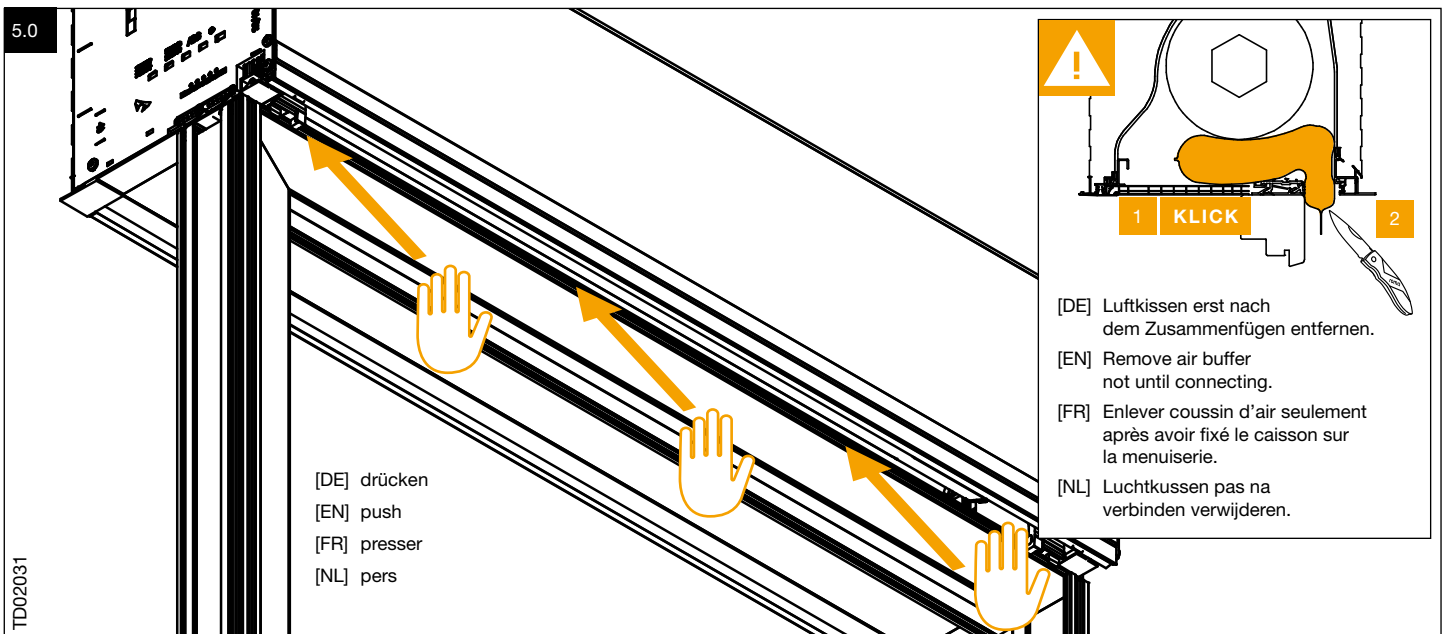
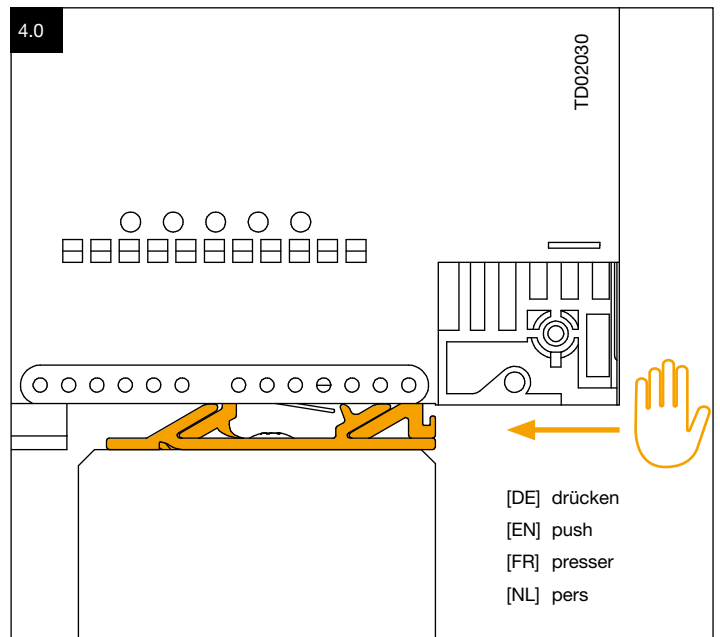
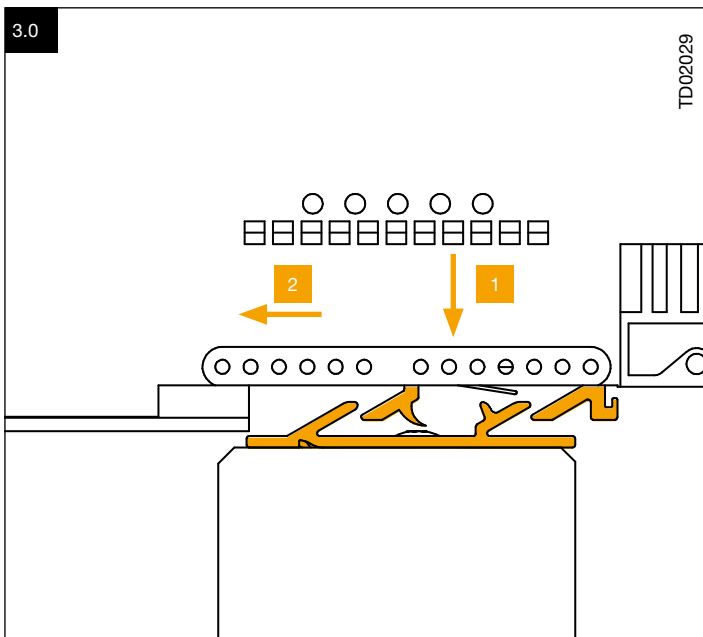
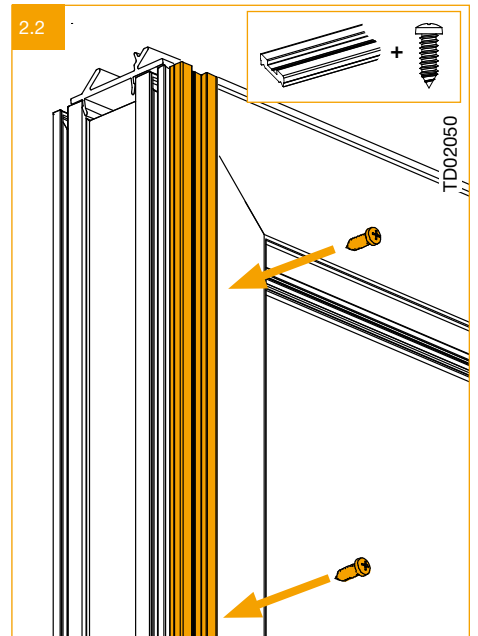
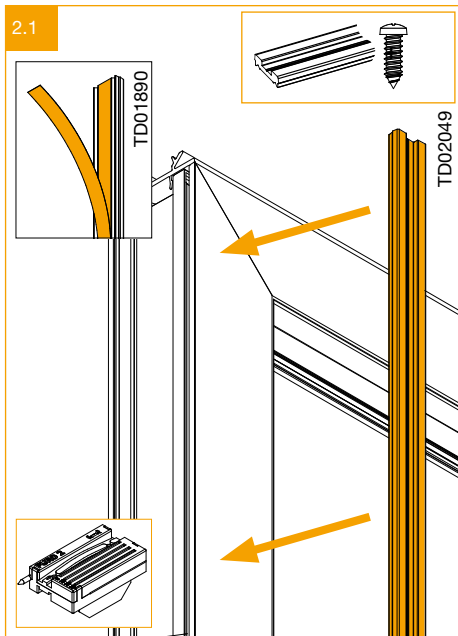
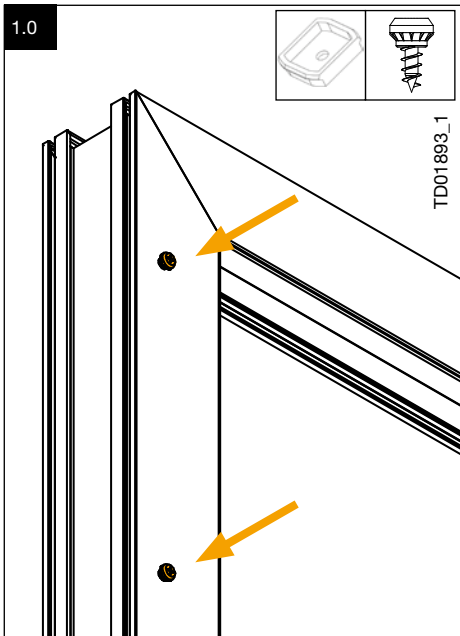
y  /  + 

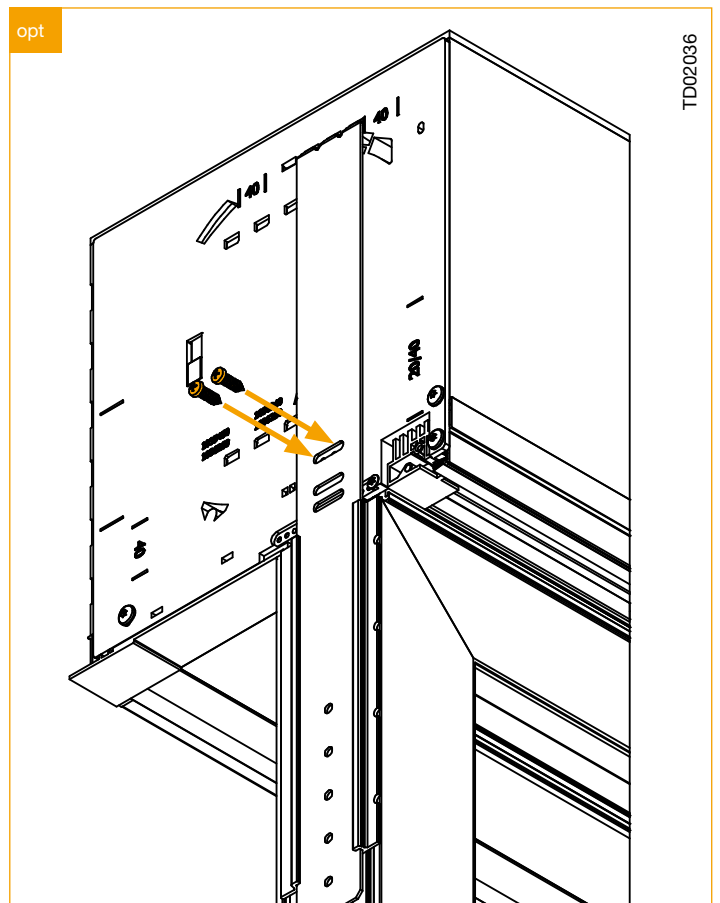
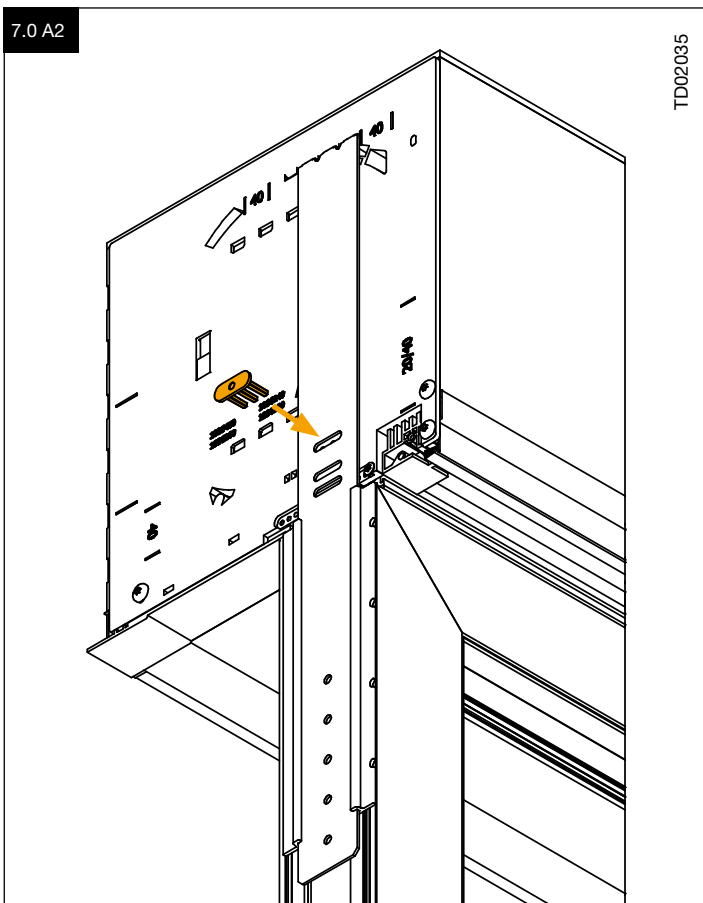
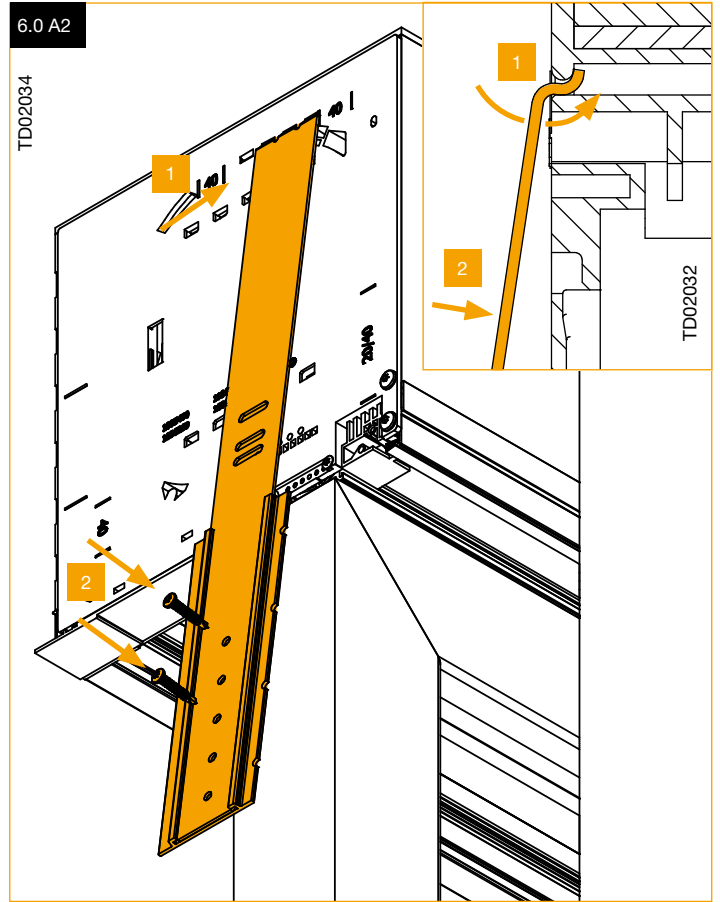
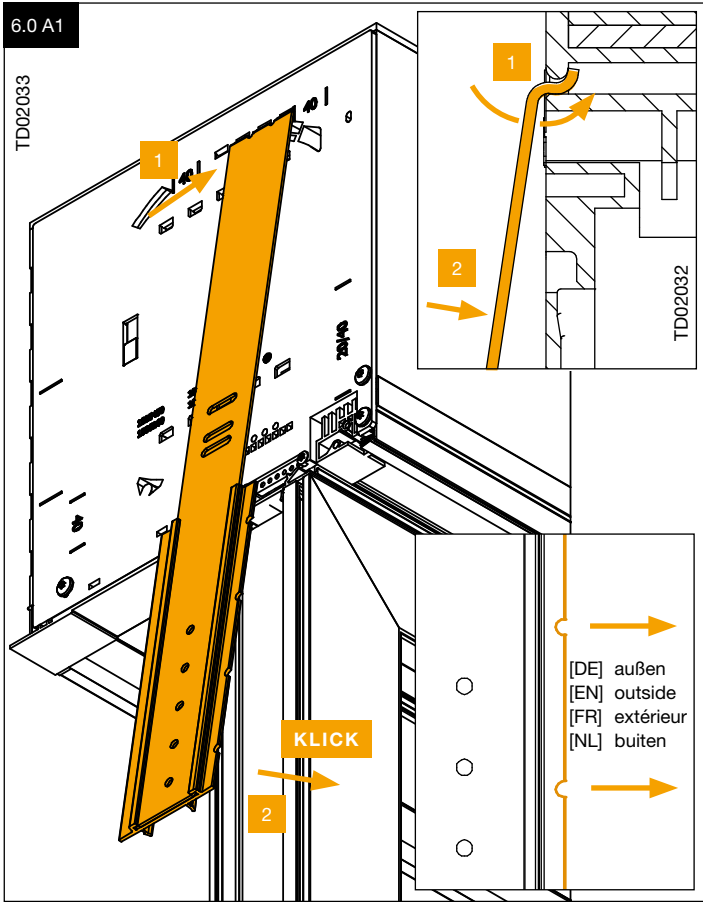
- 1200 mm = 4 x 
1201 - 1650 mm = 5 x 
1651 - 2100 mm = 6 x 
2101 - 2800 mm = 7 x 
2801 - 3400 mm = 8 x 
3401 - 4000 mm = 9 x 
4001 - 4500 mm = 10 x 

[DE] Montagehilfe
[EN] Assembling aid
[FR] Aide de montage
[NL] Montagehulp







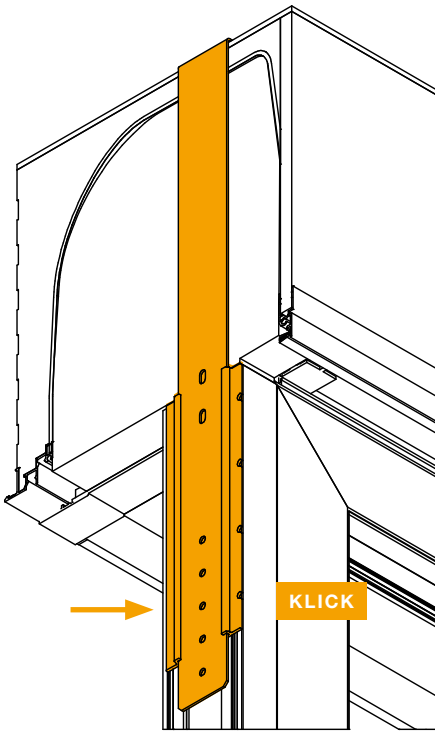


6.0 B1

- [DE] Führungsschiene eingerückt
- [EN] Guide rail engaged
- [FR] Coulisses rentrées
- [NL] Geleider geplaatst

opt

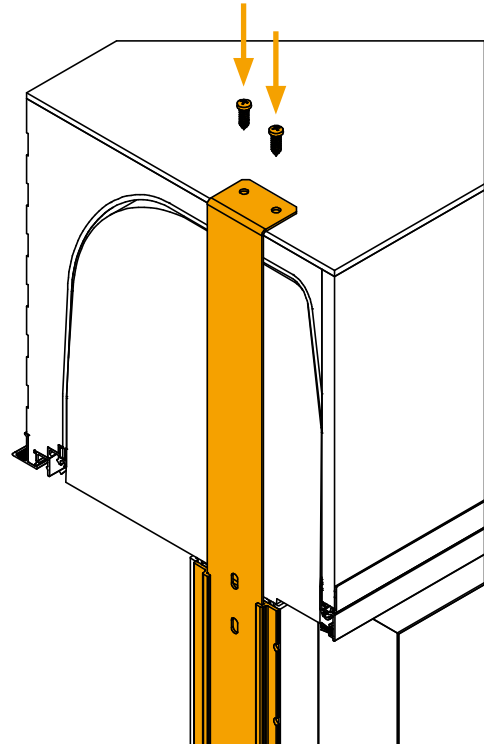
TD02025



7.0 B1

opt

TD02023

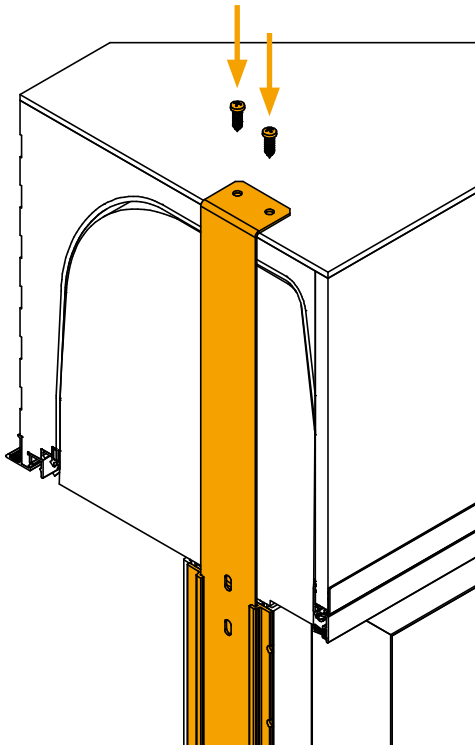


6.0 B2

- [DE] Führungsschiene eingerückt
- [EN] Guide rail engaged
- [FR] Coulisses rentrées
- [NL] Geleider geplaatst

opt

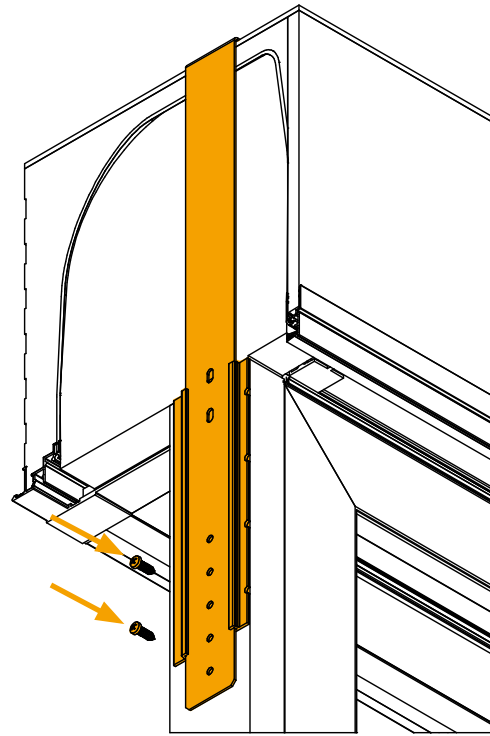
TD02023

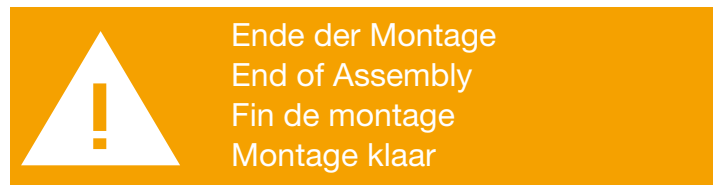
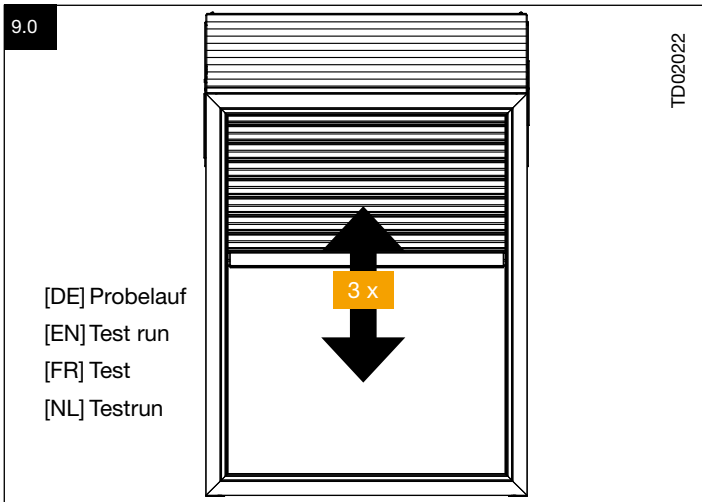
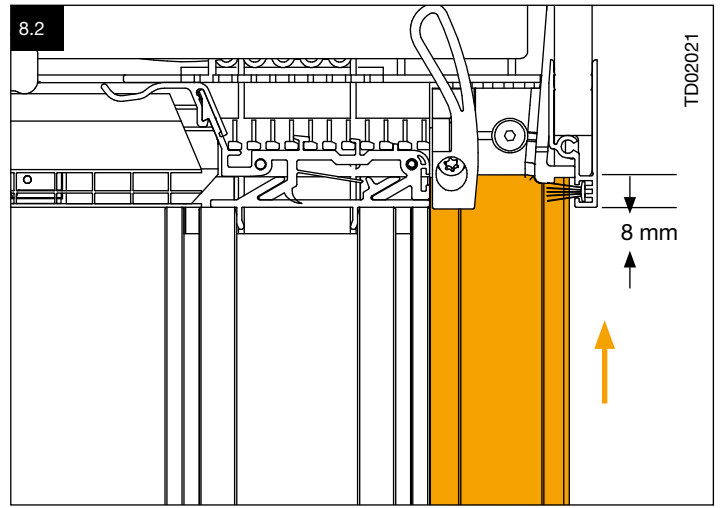
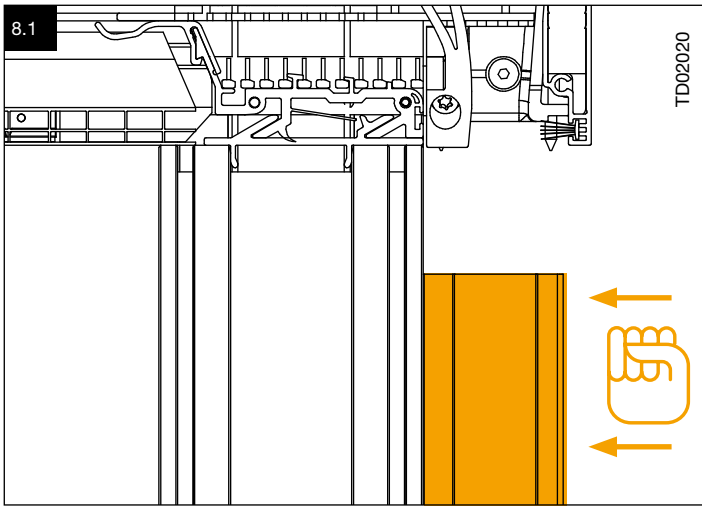


7.0 B2

opt

TD02024





[DE] Befestigen bzw. Abhängen des Kastens bei breiten Längen

Bei breiten Elementen empfehlen wir eine Zusatzbefestigung bzw. bauseitige Befestigung des Kastens, damit dieser nicht durch zu starken Schaum- oder Kompribanddruck mittig durchgedrückt wird. Die zusätzliche Befestigung sollte je nach Anforderung auf der Außen- wie auch auf der Innenseite erfolgen.

[EN] Suspension of the housing for large elements

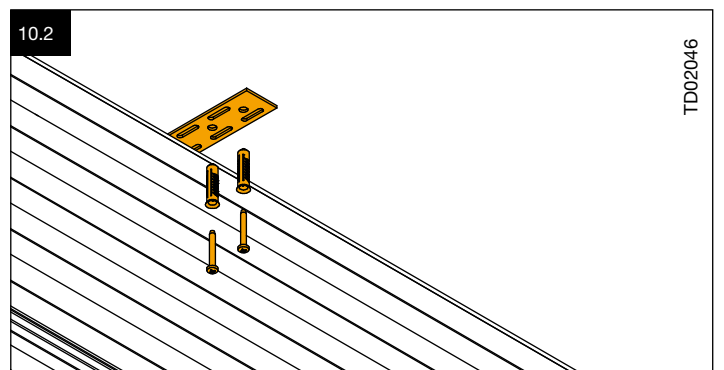
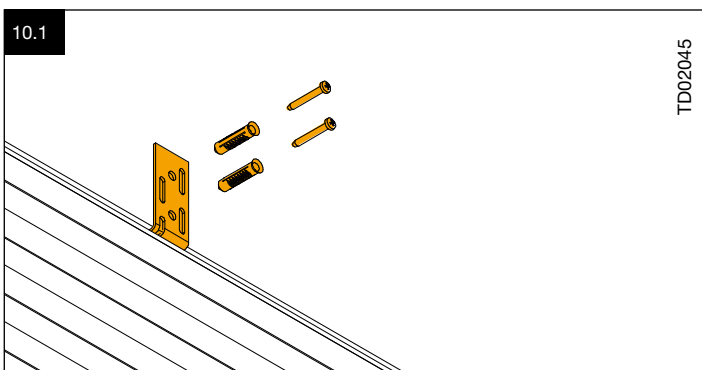
In order to avoid extrusion of the housing centre caused by immoderate pressure of foam or sealing tape, a suspension of the housing on site is recommended for large elements. According to circumstances, the suspension should be made on the exterior as well as on the interior.

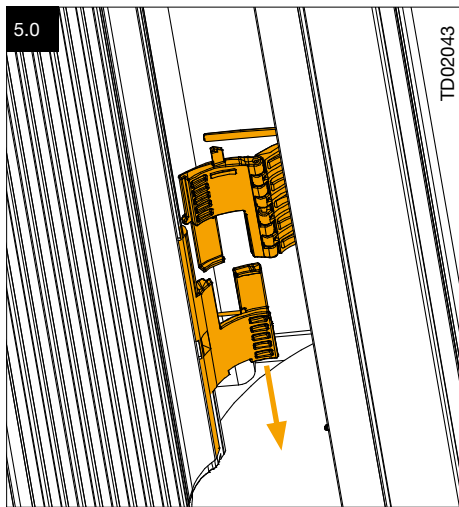
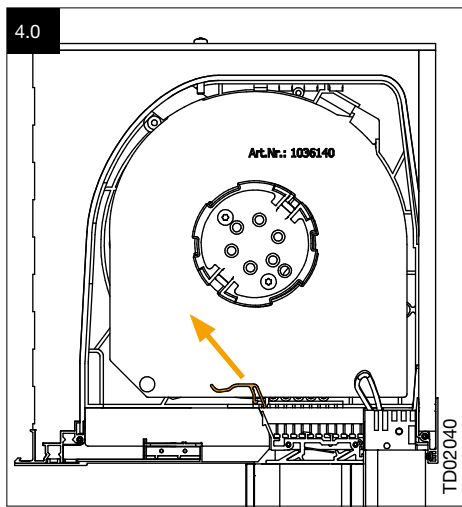
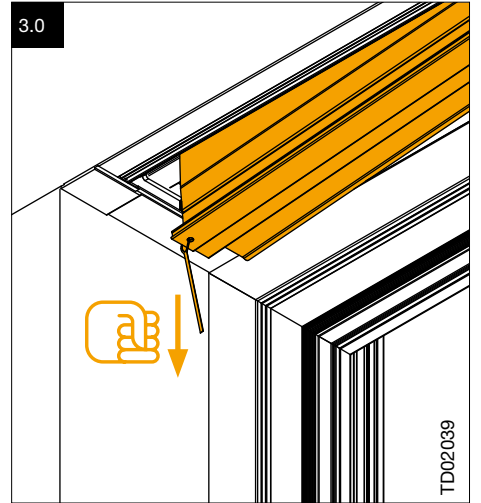
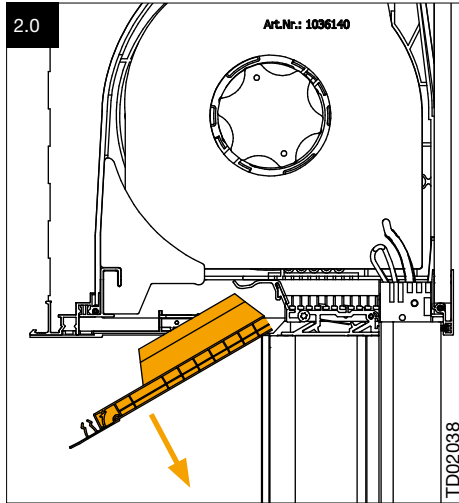
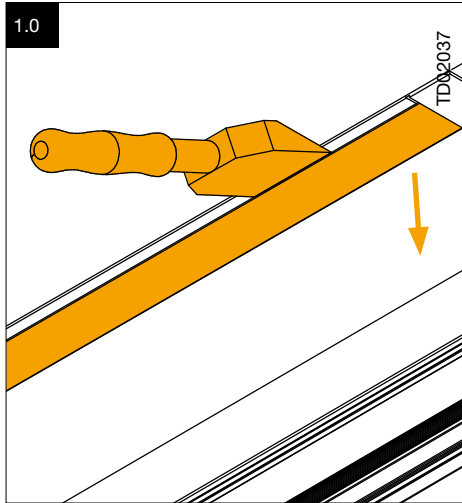
[FR] Décrochage du caisson pour les longueurs larges

Pour les éléments larges, nous vous recommandons de décrocher le caisson sur le chantier afin d'éviter une compression trop importante de la mousse ou du matériel dans le milieu de l'élément. Le décrochage peut s'effectuer sur la face extérieure ou intérieure selon les besoins.

[NL] Bevestigen of ophangen van kasten bij grote maten

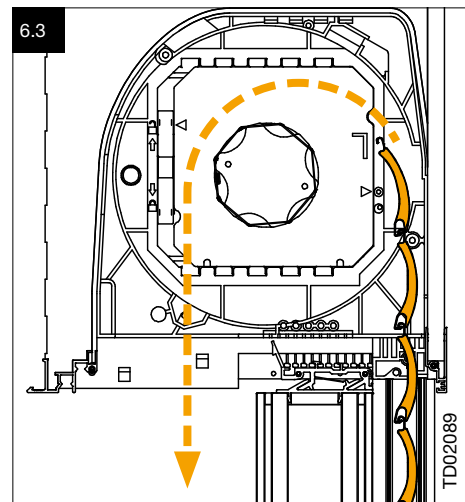
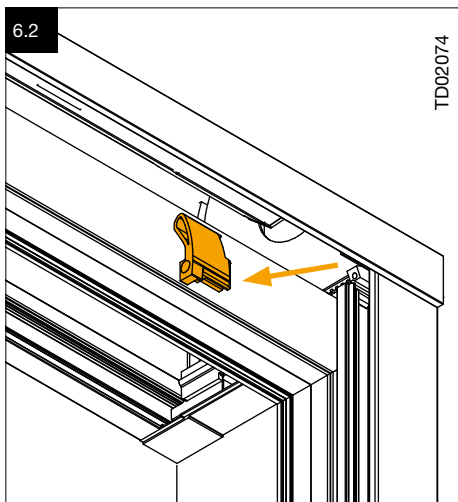
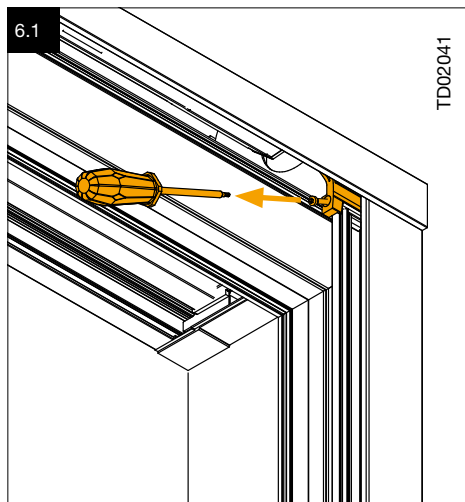
Bij brede rolluiken geven wij de voorkeur aan het extra bevestigen van de kast, zodat deze niet door kompriband of purschuim, in het midden wordt samen gedrukt. De extra bevestiging kan zowel aan de binnen als aan de buitenzijde gerealiseerd worden.





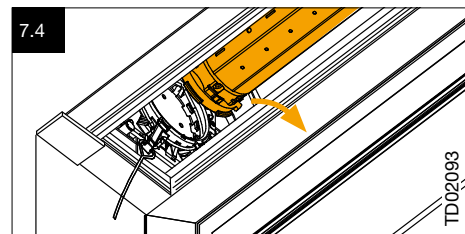
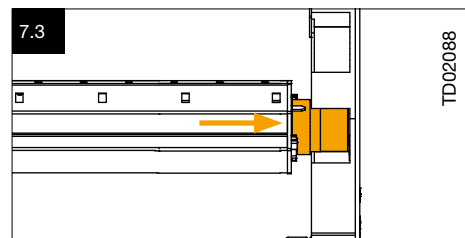
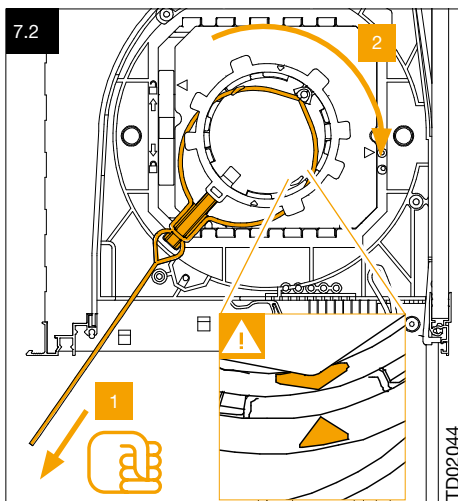
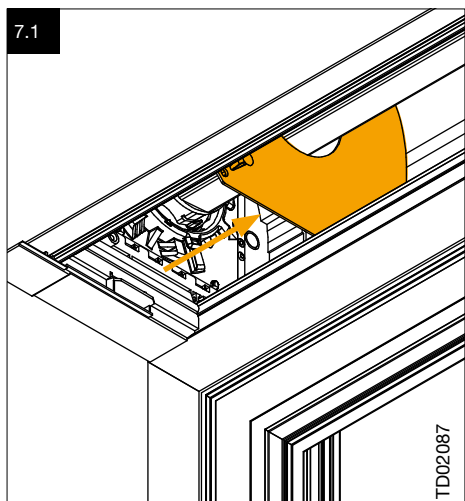
[DE] Revision / Demontage Panzer
[FR] Démontage du tablier

[EN] Remove roller shutter
[NL] Demontage rolluik



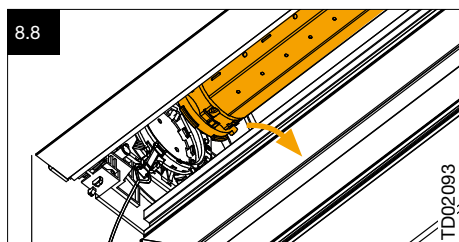
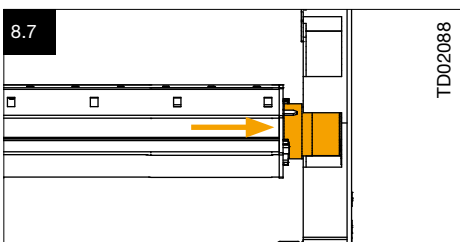
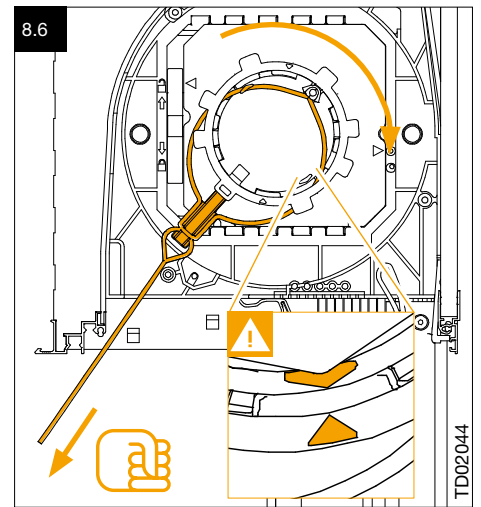
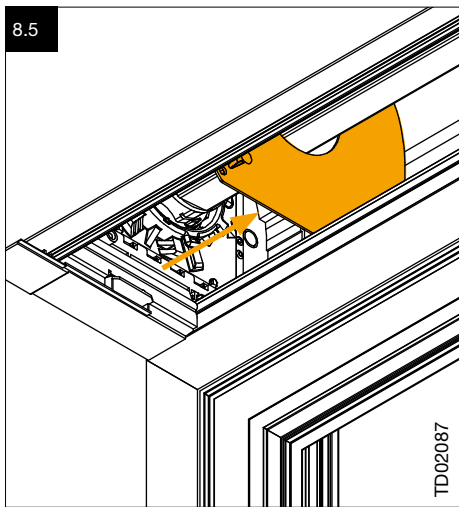
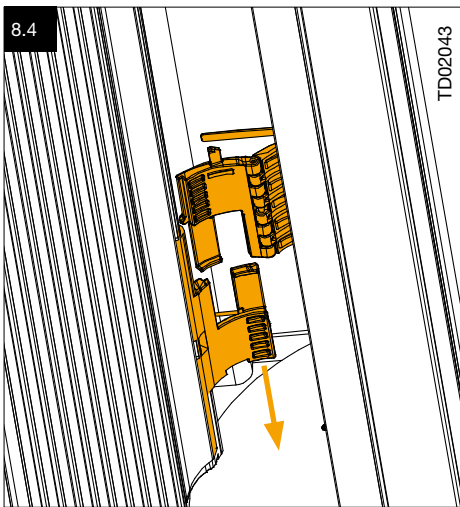
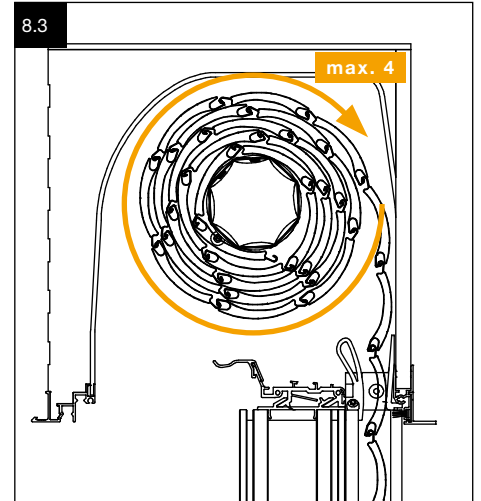
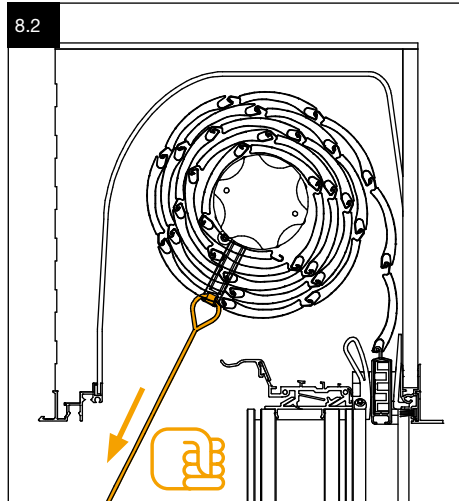
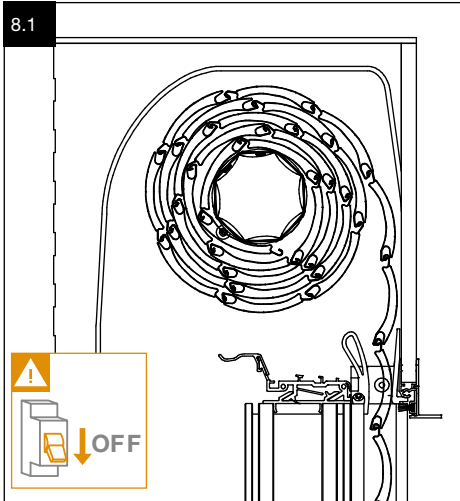
[DE] Ausbau Motor + Welle
[FR] Démontage moteur et arbre

[EN] Remove motor and shaft
[NL] Demontage motor en aandrijfjas

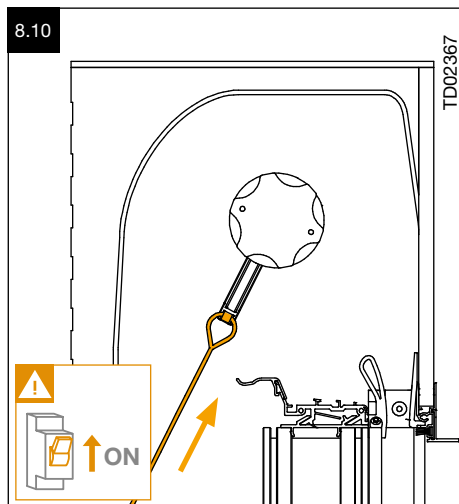
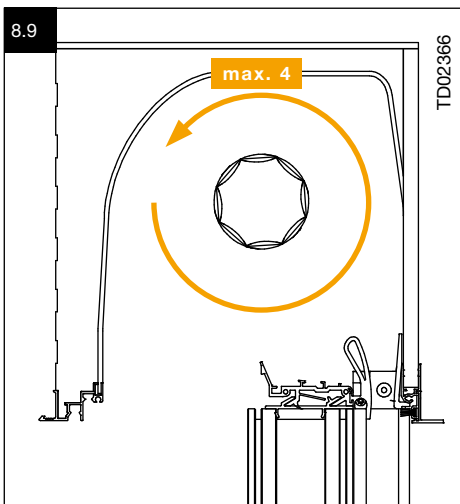


[DE] Demontage bei Motordefekt
 [FR] Démontage si moteur est en panne

[EN] Remove if motor is damaged
 [NL] Demontage indien motor defectief



[DE] Schritte Rückwärts
 [EN] Steps backwards
 [FR] Étapes en arrière
 [NL] Stappen achteruit



[DE] Wiedereinbau Panzer
 [EN] Built in shutter
 [FR] Montage du tablier
 [NL] Montage rolluik



Diese Empfehlung stellt eine Maximallösung dar, die beim Großteil der üblichen Wandaufbauten Anwendung finden kann. Sie ersetzt **nicht** die Einzelfallbetrachtung.

Andere, insbesondere mit dem Planer abgestimmte Lösungen sind dadurch **nicht** ausgeschlossen.

3-Ebenen-Modell

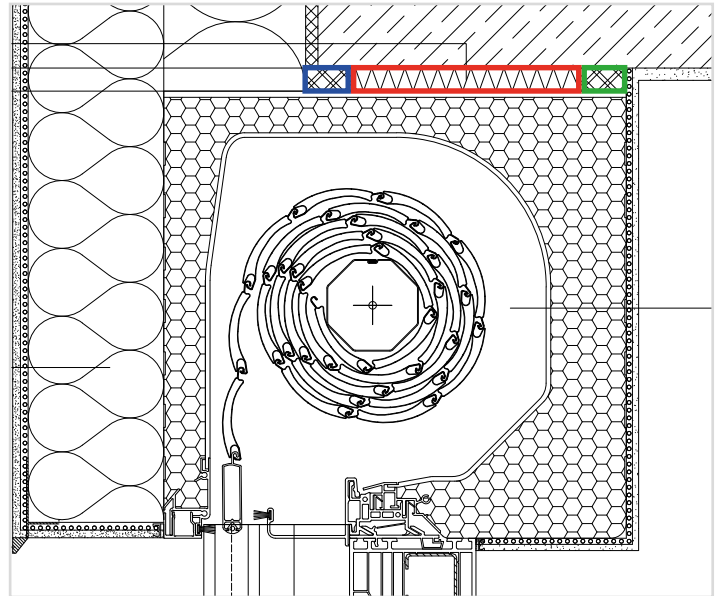
Der eingebaute Kasten muss gleichermaßen das 3-Ebenen-Modell erfüllen, wie das Fenster.

- Luftdichtigkeitsebene (innerer Abschluss) [grün]
- Wärme- und schalldämmende Ebene [rot]
- Schlagregendichtheitsebene (äußerer Abschluss) [blau]

Die Eigenschaften dieser Ebenen können durch den Einsatz verschiedener, übliche Bänder oder Folien erreicht werden

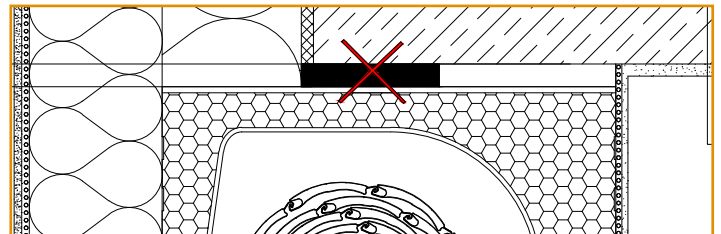
- Luftdichtigkeitsebene: bspw. illbruck illmod TwinAktiv-Folie
- Wärme- und schalldämmende Ebene: bspw. illbruck Fenster- und Fassadenschaum+
- Schlagregendichtheitsebene: bspw. illbruck illmod 600

Bei vorkomprimierten Dichtbändern ist immer auf die richtige Dimensionierung hinsichtlich der Einbaufuge zu achten.



Achtung!

Multifunktionsbänder wie z.B. Trioplex von der Fa. illbruck oder anderen Herstellern, die alle drei Ebenen erfüllen dürfen aufgrund der starken Ausdehnung und des hohen erzeugten Drucks nicht eingesetzt werden, da sich dadurch Bauteile verformen könnten. Diese Bänder besitzen zudem nicht die Gesamtbreite des Aufsatzsystems und sind daher (nach dem 3-Ebenen-Modell) für dieses nicht geeignet.



[EN] Installation recommendation for top-mounted systems



This recommendation represents a maximum solution that can be employed for the majority of normal wall structures. It is **no** substitute for an assessment of the specific application. It does **not** preclude other solutions that may be agreed upon with the planning engineer.

3-level-model

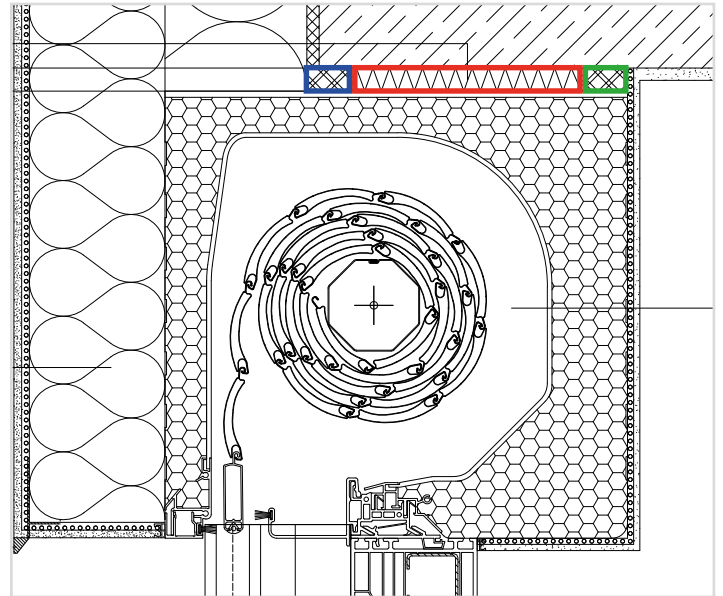
The box installed must satisfy the requirements of the 3-level model in the same way as the window.

- Air tightness level (innermost level) [green]
- Heat and sound-insulating level [red]
- Downpour-proofing level (outermost level) [blue]

The properties of these levels can be achieved by the use of various typical strips or films

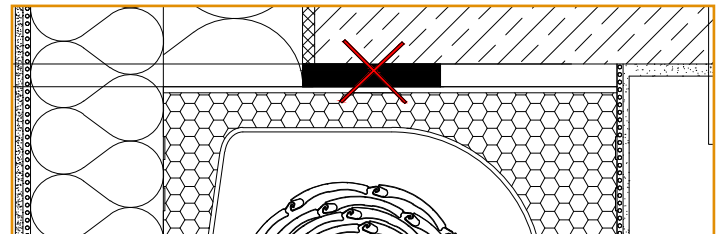
- Air tightness level: e.g. illbruck illmod TwinAktiv film
- Heat and sound-insulating level: e.g. illbruck Window and Façade Foam+
- Downpour-proofing level: e.g. illbruck illmod 600

When using precompressed sealing tapes, attention must always be paid to the correct dimensioning of the installation joint.



Caution!

Multi-function strips such as Trioplex from Illbruck or other manufacturers that seal all three levels must not be used due to their extreme expansion and the resulting high pressure that can cause parts to become distorted or deformed. These strips also do not have the complete width of the top-mounted system and are therefore (according to the 3-level model) not suitable for this application.



[FR] Recommandation pour la pose des systèmes bloc-baie



Cette recommandation repose sur la solution la plus répandue pouvant être appliquée à la plupart des structures murales courantes. Elle **ne remplace pas** une évaluation au cas par cas.

En accord avec la personne en charge de la planification, d'autres solutions sur mesure peuvent **donc** être envisagées.

Modèle des trois niveaux

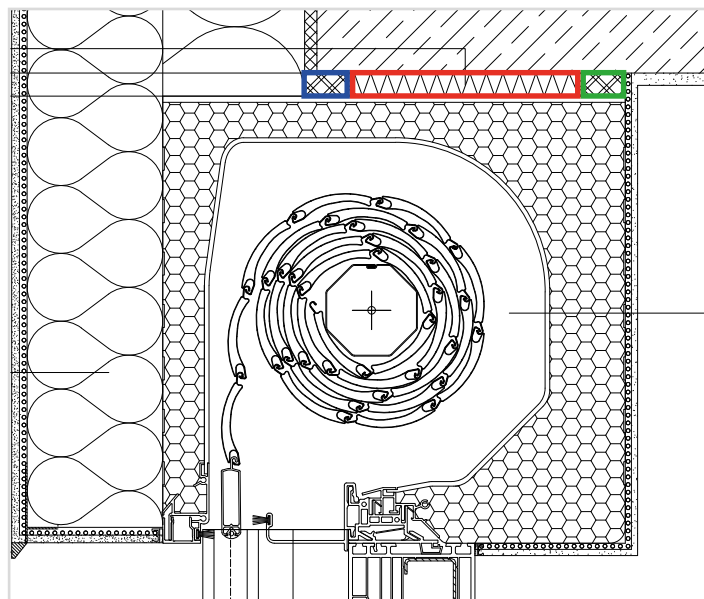
Le caisson posé doit répondre aux exigences du modèle des trois niveaux avec le même niveau de qualité, tout comme la fenêtre.

- Niveau d'étanchéité à l'air (raccord intérieur) [vert]
- Niveau d'isolation thermique et phonique [rouge]
- Niveau d'étanchéité à la pluie battante (raccord extérieur) [bleu]

Les propriétés de ces niveaux peuvent être réunies en utilisant différents films ou bandes courantes.

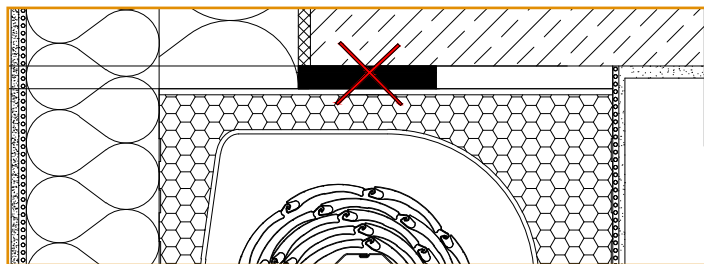
- Niveau d'étanchéité à l'air : par ex. film illbruck illmod TwinAktiv
- Niveau thermique et acoustique : par ex. mousse pour les fenêtres et façades illbruck
- Niveau d'étanchéité à la pluie battante : par ex. illbruck illmod 600

Pour les bandes d'étanchéité précomprimées, veiller toujours à un dimensionnement correct en tenant compte du joint de pose.



Attention !

Les bandes multifonctions telles que Trioplex de la société illbruck ou d'autres fabricants, qui remplissent les exigences des trois niveaux, ne peuvent pas être utilisées en raison de la forte dilatation et de la pression importante engendrée, car cela pourrait déformer les composants. Par ailleurs, ces bandes ne recouvrent pas toute la largeur du système bloc-baie et ne sont de ce fait pas adaptées (conformément au système des 3 niveaux).





Deze aanbevelingen geven het beste eindresultaat bij een groot deel van de bouwvarianten. Ze zijn **niet** geschikt voor de speciale oplossingen.

Deze dienen met de architect doorgesproken te worden.

3 niveaus - model

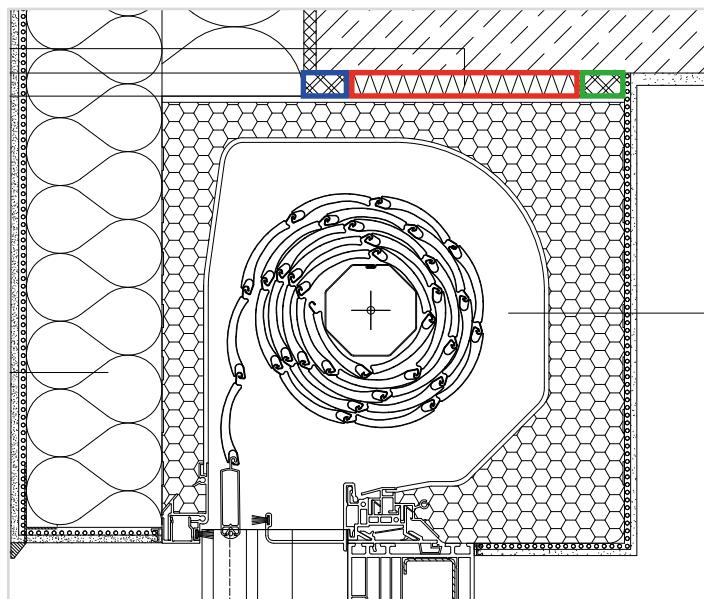
De ingebouwde kast moet aan de drie belangrijke eisen voldoen, net als het kozijn.

- Luchtdicht (binnenste afsluiting) [groen]
- Warmte/koude- en geluid-isolatie [rood]
- Slagregendicht (buitenste afsluiting) [blauw]

De eigenschappen voor deze niveaus kunnen door het gebruik van verschillende banden of folies bereikt worden

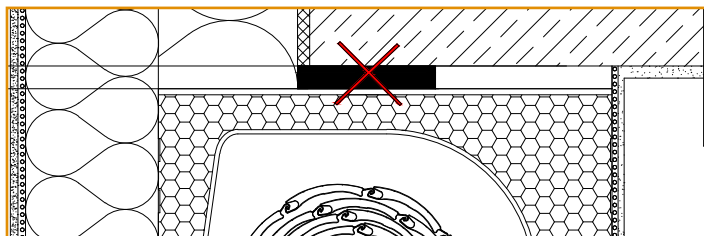
- Luchtdicht niveau: bijvoorbeeld illbruck illmod TwinAktiv-Folie
- Warmte/koude- en geluid-isolatie niveau: illbruck kozijn- en gevelschuim+
- Slagregendicht niveau: illbruck illmod 600

Bij voorgecomprimeerde compribanden is het belangrijk de juiste afmeting te gebruiken voor de specifieke voeg.



Opgelet!

Multifunctionele compribanden zoals bijvoorbeeld Trioplex van de firma illbruck of andere leveranciers, die alle drie de niveaus afdekken op grond van sterk uitzetten en een hoge drukkracht mogen niet worden gebruikt, daar deze de kast kunnen verbuigen. Deze compribanden zijn te smal en zijn daarom (voor het 3 niveaus plan) niet geschikt.



roma

ROLLADEN
RAFFSTOREN
TEXTILSCREENS

ROMA KG
Ostpreußenstraße 9
89331 Burgau
T+49 (0) 8222.4000-0
F+49 (0) 8222.4000-50
info@roma.de
www.roma.de

ROMA KG
Am Liepengraben 1
18146 Rostock
T +49 (0) 381.60968-0
F +49 (0) 381.60968-90
rostock@roma.de
www.roma.de

ROMA France Sarl
6, rue de l'innovation
F-67210 Obernai
T 03 88 87 15 50
F 03 88 62 85 09
info@roma-france.fr
www.roma-france.fr

ROMA Benelux b. v.
Campagneweg 9
4761 RM Zevenbergen
T +31 (0)168.405259
F +31 (0) 848321889
info@romabenelux.nl
www.romabenelux.nl

Technische Änderungen vorbehalten. Keine Haftung für Druckfehler.
Technological changes excepted. ROMA assumes no liability for errata.
Sous réserve de modifications techniques. Aucune responsabilité en cas de fautes d'impression.
Technische wijzigingen voorbehouden. Niet aansprakelijk voor drukfouten.